

ED.H Kc

ПРЕЦИЗИОННЫЕ КОНДИЦИОНЕРЫ ПРЯМОГО РАСШИРЕНИЯ С ВОДЯНЫМ ОХЛАЖДЕНИЕМ КОНДЕНСАТОРА

ХОЛОДОПРОИЗВОДИТЕЛЬНОСТЬ: ОТ 7 ДО 151 КВТ

ED.H 771 D Kc



Модельный ряд прецизионных кондиционеров **серии ED.H**, с водяным охлаждением конденсатора, разработан для использования в технологических центрах, в центрах обработки данных, а также для помещений, где необходимо поддерживать точную температуру и влажность, обеспечивая условия для правильной работы технологического оборудования.

В зависимости от холодопроизводительности существуют модели с 1 или 2 холодильными контурами.

Благодаря технологически продвинутому дизайну, прецизионные кондиционеры Epíson могут осуществлять контроль температуры окружающей среды с высокой точностью и в случае необходимости, поддерживать уровень влажности. Оборудование имеет плавную регулировку холодопроизводительности, которая осуществляется микроконтроллером, входящим в состав оборудования.

Применение высоких технологий, а также использование для производства лучших комплектующих существующих на европейском рынке, делает оборудование Epíson чрезвычайно надежными и позволяет максимально повысить эксплуатационный срок.

Учитывая компактные габариты прецизионных кондиционеров ED.H, они легко могут быть смонтированы в условиях ограниченного пространства

и имеют удобный доступ ко всем внутренним компонентам с одной (фронтальной) стороны.

Все оборудование Epíson тестируется в заводских условиях. Элементы системы поставляются под азотом и заправлены маслом.

Установки доступны в различных конфигурациях в зависимости от типа забора и раздачи воздуха:

- U** фронтальный забор воздуха, верхняя раздача
- V** нижний забор воздуха, верхняя раздача
- B** забор воздуха сзади, верхняя раздача
- D** верхний забор воздуха, нижняя раздача

Рабочие условия: внешняя температура от 19 до 35°C - температура входящей воды в конденсатор 20°C (мин.)- выходящей 50°C (микс.) (для входящей воды < 20°C необходимо установить опцию VP).

Основные компоненты:

Корпус изготовлен на раме, выполненной из профилей оцинкованной стали, соединенных между собой клепками, что делает корпус достаточно прочным, чтобы выдержать экстремальные условия транспортировки и

ПРЕЦИЗИОННЫЕ КОНДИЦИОНЕРЫ С КОНДЕНСАТОРОМ ВОДЯННОГО ОХЛАЖДЕНИЯ

монтажных работ. Внешние панели зафиксированы на раме при помощи быстроръемных соединений, изготовлены из предварительно окрашенной листовой стали (RAL 9004), обеспечивая высокие эксплуатационные свойства на весь период эксплуатации оборудования. Изнутри корпус изолирован пожаростойкими и звукоизоляционными материалами (класса HF1 – UL94), снижая общий уровень звукового давления установки. По предварительному заказу, доступна опция IS1, обеспечивающая звукоизоляцию (Класса 1B) в соответствии с основными классификациями Европейских норм. Все фронтальные и боковые панели могут быть легко демонтированы, что обеспечивает быстрый и легкий доступ к основным компонентам. Более того, передняя часть установки оснащена двойной панелью со смотровым окном (не доступно для версии U), что делает возможным работу устройства со снятой передней панелью. Это необходимо в момент отладки оборудования, когда нужен доступ к некоторым внутренним компонентам системы в работающем состоянии.

Высокоэффективные спиральные компрессоры (EER > 3.2)

установлены на резиновые виброопоры, поставляются с подогревом картера, встроенной тепловой защитой и имеют низкий уровень шума. В двухконтурных кондиционерах, при выходе из строя одного контура, второй контур является независимым и обеспечивает 50% холодопроизводительности.

Центробежные вентиляторы с обратногогнутой лопатками

изготовлены из высокоэффективного композитного материала оснащены трехфазным электродвигателем с защитой IP54 Класс F и защитой от перегрузки. Вентиляторы динамически сбалансированы и прикреплены к раме на опорах, для снижения вибрации. При помощи трансформатора возможна регулировка скорости вращения вентиляторов, а также регулировка давления потока воздуха. Увеличение скорости вращения вентиляторов приводит к повышению общего уровня шума устройства. Все прецизионные кондиционеры оснащены датчиком воздушного потока и датчиком засорения фильтра, которые передают сигнал на микропроцессор для соответствующей индикации.

Испаритель прямого расширения изготовлен из медных трубок с алюминиевым оребрением. Его габариты подобраны для максимального теплообмена при низком воздушном сопротивлении, что позволяет достичь лучших показателей и сократить потери давления воздушного потока. Испаритель имеет гидрофильное покрытие для снижения поверхностного натяжения между водой и металлической поверхностью, провоцируя пленочную конденсацию и избегая, риска попадания конденсата за дренажный лоток.

Пластинчатый конденсатор выполнен из труб запатентованной формы изготовленных из нержавеющей стали AISI 316 для достижения высокого коэффициента теплообмена. Конструкция позволяет равномерно распределять воду с наименьшей потерей давления.

Лоток для конденсата изготовлен из антикоррозийного алюминия, расположен под испарителем, оснащен гибким шлангом для отвода конденсата.

Моющиеся воздушные фильтры эффективность G4 – пластинчатого типа, выполнены из синтетического волокна и помещены в соответствующую металлическую раму. Гофрированное исполнение, с большой поверхностью, обеспечивает более высокую эффективность фильтрации и низкую потерю давления.

Холодильный контур включает в себя: электронный расширительный

клапан (Carel), смотровое стекло, фильтр-осушитель, устройство защиты, датчик высокого и низкого давления, соленоидный клапан, жидкостной ресивер, запорный клапан на линии всасывания и раздачи компрессора. Благодаря электронному расширительному клапану, возможна более точная регулировка процесса испарения.

Электроцит выполнен в соответствии с нормами CE. Он находится в специально защищенной изолированной от холодильного контура части. Оснащен основным выключателем, электрическими автоматами, защитной автоматикой и терминальной платой со свободными контактами и удаленный сигнал тревоги, а также термоманитными пускателями для увлажнителя, электронагревателей (в случае, если установлен).

Микропроцессор управления установлен внутри электроцита и осуществляет управление и мониторинг системой. Оснащается счетчиком наработки часов компрессора и электронной картой для программирования режимов ротации между устройствами, через заданное время. Параметры отображаются на ЖК дисплее на 3 языках. Возможно мониторить подробные параметры работы системы, управлять 8 установками с одного дисплея и передавать данные в сеть по множеству протоколов. Также возможен быстрый доступ к программе, управление электронным расширительным клапаном и увлажнителем.

ОПЦИИ:

AA Датчик протечки воды: устанавливается на устройствах с нижней раздачи воздуха, обнаруживает воду по фальшполом

AE Нестандартное напряжение электропитания: в основном, 230В трехфазовый, 460В трехфазовый. Частота 50/60 Гц.

AL Датчик задымления: состоит из датчика обнаружения дыма внутри устройства и активизирует сигнал тревоги, который останавливает вентиляторы.

B Регулируемая рама-основание: регулируемые по высоте ножки от 170мм до максимально 600мм для установки на фальшпол.

BC Теплообменник горячей воды: однорядный или 2-х рядный водяной теплообменник, размещен после охлаждающего теплообменника для повторного нагрева и/или нагрева очищенного воздуха. Оснащен регулируемым приводом и трехходовым клапаном, контролируется микропроцессором на панели. Данная опция является приоритетной, когда требуется электрический нагреватель (опция RE). (Альтернатива опции BG и недоступна с REM).

BG Теплообменник горячего газа: устанавливается после охлаждающего контура, производит повторное нагревание обработанного воздуха и снабжен трехходовым клапаном (ВКЛ./ВЫКЛ.), управляется микропроцессором на панели. Данная опция доступна только с контролем осушения (опция DH). (Альтернатива BC и недоступна с опцией HG – обход по горячему газу).

BN Рама-основание с пленумом: снабжена подходящим пленумом для облегчения прохода воздуха и значительного снижения потери давления в случае горизонтального потока воздуха. Регулируется по высоте от минимально 400мм до максимально 800мм. (Только для версии D).

BS Рама-основание с заслонками на приводе ВКЛ./ВЫКЛ.: оснащен моторизированной заслонкой ВКЛ./ВЫКЛ. Это устройство предотвращает возврат воздуха установкой, когда она не работает или в случае, если другие установки работают рядом с ней. Доступна только для версии D; для других версий – специальное исполнение. Пожалуйста, обращайтесь в отдел продаж.

BSN Рама-основание с пленумом и заслонкой на приводе ВКЛ./ВЫКЛ.: одна рама с обеими опциями BS и BN для оптимизации эффективности и общих габаритов.

С1 Шумоизоляционный кожух на компрессор: изготовлена из звукоизолирующего материала вокруг компрессора, для снижения общего уровня звука устройства.

CS Счетчик включения компрессора: Электромеханическое устройство расположенное внутри электрического щита, учет общего количества запусков компрессора.

DH Система контроля осушения: управляется микропроцессором через электронные терморегулирующие клапаны, управляет двумя параметрами, гарантируя, что процесс осушения выполняется с постоянным потоком воздуха. Позволяет оптимизировать распределение воздуха по помещению.

DP Внутренние двойные панели: для изолирования отсеков, затронутых потоком воздуха. Выполнены из предварительно окрашенных и оцинкованных стальных пластин, позволяющих снизить уровень шума, передаваемого через панели, и повысить герметичность даже без внешних панелей, что обеспечивает доступ при проведении сервисных мероприятий.

ES-LP&HP Электронно регулируемые центробежные вентиляторы с загнутыми назад лопастями (LP не доступна для версии D): изготовлены из высокоэффективного композитного материала, напрямую подсоединены к трехфазному электрическому ротору с защитой IP54, они имеют возможность непрерывной регулировки скорости с помощью сигнала 10V, посылаемого на микропроцессор. Вентиляторы закреплены на соответствующих опорах, уменьшающих передачу вибрации на раму, крыльчатка статически и динамически сбалансирована при помощи долговечных подшипников. Благодаря современной технологии, ES вентиляторы обеспечивают низкое энергопотребление и низкий уровень шума по сравнению с традиционными центробежными вентиляторами. Возможность регулировки потока воздуха и давления. **В случае, если предназначен для поставки для IT-оборудования, эта опция недоступна.**

F5-F6-F7-F9 Высокоэффективные воздушные фильтры: фильтры, поставляемые как альтернатива стандартным фильтрам G4.

FR Запасной набор фильтров G4: поставляется для замены на устройстве.

H Пароувлажнитель с погружными электродами для производства пара. Состоит из парового цилиндра, парового дистрибьютора, впускного и выпускного клапанов воды и датчика уровня. Микропроцессор на панели показывает, когда данный цилиндр должен быть заменен. Электрически защищен термоманитным переключателем.

HG Обход по горячему газу: это механическое устройство для модуляции холодопроизводительности, для уменьшения количества ВКЛ./ВЫКЛ. компрессоров и, следовательно, уменьшения рестартов, имеющих влияние на температуру конденсации. Он недоступен для размеров 1, 2 и 3 и с вариантами VG и DH.

IE Фумигированная упаковка из деревянной обрешетки: доступна по запросу для перевозки на транспорте, обеспечивает надлежащую защиту установки.

IH Серийный интерфейс RS 485: электронная плата соединенная с микропроцессором, позволяющая сообщение между установкой и системой контроля Carel. Возможен полный удаленный контроль установки. По предварительному запросу возможна установка платы, поддерживающей большее количество протоколов промышленных сетей.

IM Упаковка для морской транспортировки: фумигированный деревянный ящик и защитная упаковка с гигроскопичным материалом, подходящая для длительных морских перевозок.

IP Термоманитные переключатели для дополнительных контуров: при необходимости заменяют предохранители, в качестве защиты для вспомогательных контуров.

IS1 Изоляционный материал Класс 1 в соответствии с основными действующими Европейскими нормами.

MF Монитор фаз: электронное устройство, контролирующее правильную последовательность и / или отсутствие одной из 3 фаз, выключающее установку при необходимости.

MN Отсутствие нейтрального провода для 400/3/50 электроснабжения: электропитание установки без нейтрального провода.

MP Увеличенный микропроцессор: в дополнение к стандартному микропроцессору, данный микропроцессор позволяет отображение данных на большем количестве языков (максимум 5), у него увеличенное аппаратное обеспечение, что позволяет управлять большим количеством

входов и выходов компонентов, установленных на устройстве (включено в двухконтурных установках).

PВ Насос для конденсата: микро-насос для откачки конденсата, производимого установкой, устанавливается заводом.

PВH Насос для откачки конденсата и влаги: насос для откачки конденсата, производимого установкой, и воды с увлажнителя (устанавливается заводом)

PL Раздаточный пленум с передней решеткой и двойным рядом регулируемых ребер для лучшего распределения воздуха (для версий U,V,B и недоступно с опциями ST – воздушная заслонка и STM – механическая воздушная заслонка).

PQ Выносной дисплей: выносной терминал, позволяющий отображать показания температуры и влажности, определяющихся датчиками, тревогу цифровых входов и выходов, дистанционное включение / выключение установки, изменять и программировать параметры, звуковые сигналы и выводить на дисплее актуальные

PR Приток свежего воздуха: приток наружного свежего воздуха через фильтр, расположенный на боковой стороне (стандартно на левой стороне), с круглым присоединительным разъемом (Ø 100 mm).

RE Электронагреватель: выполнен из алюминия и установлен после охлаждающего теплообменника, предназначен для повторного нагрева и / или нагрева обработанного воздуха. Тепловая мощность регулируется в 3 шага максимально, что позволяет уменьшить энергозатраты. Управляется микропроцессором и электрически защищены термоманитным выключателем.

REM Увеличенный электронагреватель

RF Система повышения фактора cosΦ ≥ 0,9 (возможен только для компрессоров): электронное устройство для компрессора для изменения значения cosΦ ≥ 0,9.

RV Индивидуальный цвет корпуса RAL

SL Основной выключатель с внешним блоком.

ST Ручная воздушная заслонка, выполнена из оцинкованной листовой стали с противоположно-направленными ребрами. С помощью ручного управления можно точно регулировать поток воздуха. (Альтернатива опции STM – механическая воздушная заслонка и доступна с опцией PL – раздаточный пленум).

STM Механическая воздушная заслонка, выполнена из оцинкованной листовой стали с противоположно-направленными ребрами. Через плавное регулирование (0-10V) возможно точно регулировать воздушный поток (Альтернатива опции ST – ручная воздушная заслонка и недоступна с опцией PL – раздаточный пленум)

SV Гравитационный клапан избыточного давления для канальных установок предотвращает возврат воздуха когда установки не в рабочем режиме, где установлено несколько установок в одном помещении. Доступна для версий U,V,B для версии D изготавливается в специальном исполнении, для этого свяжитесь с отделом продаж.

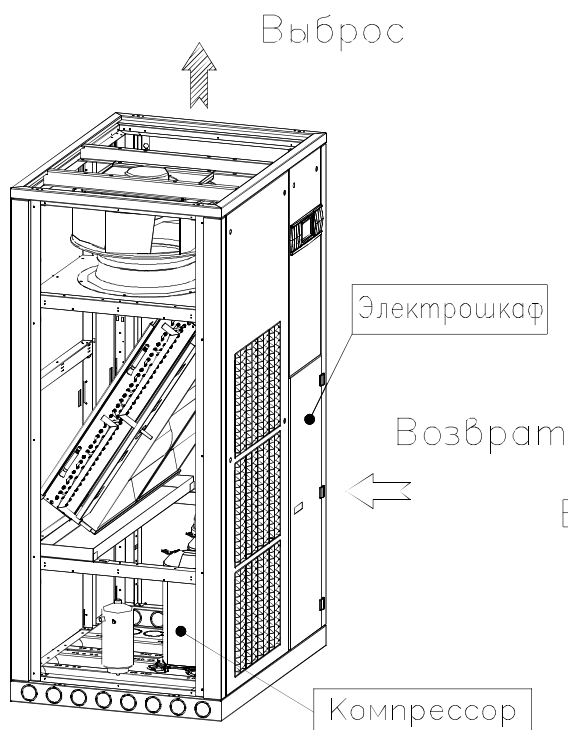
TS Сенсорный дисплей позволяет отображать все параметры системы в режиме реального времени. Есть возможность записи параметров и графиков на носитель с USB-интерфейсом. Экран 4.3", с поддержкой 65 тыс. цветов при разрешении 480x422. Данная опция рассчитана на конечного пользователя и не позволяет изменить базовую конфигурацию устройства.

VCP 3-х ходовой клапан для регулирования давления конденсации (альтернатива опции VP).

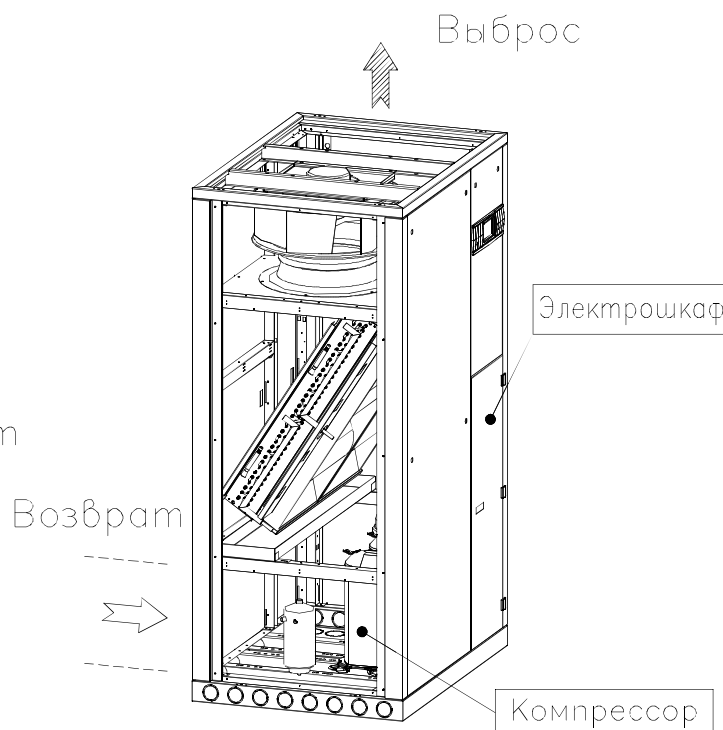
VP 2-х ходовой пресостатический клапан: помещен в конденсатор и контролирует расхода воды в зависимости от давления конденсации (альтернатива опции VCP).

WG Электронная карта для связи с BMS по SNMP или TCP/IP протоколам. Доступна только с опцией IH.

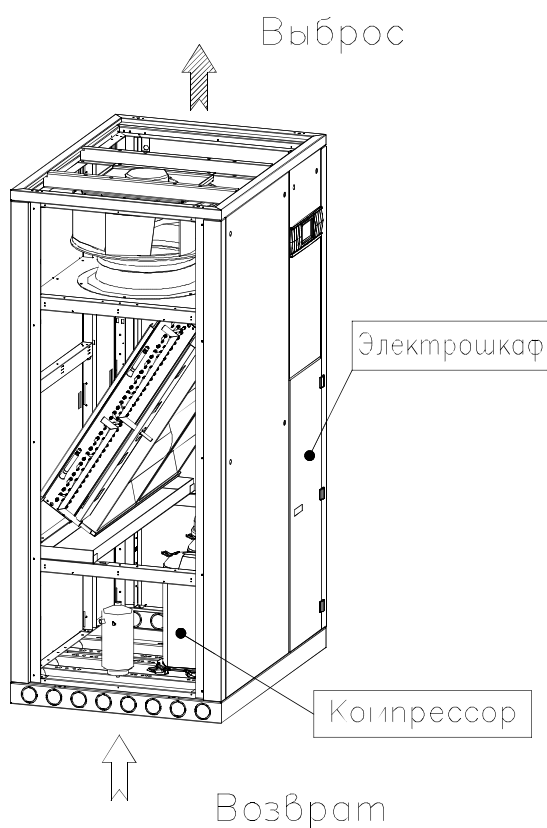
U Фронтальный забор воздуха
выброс воздуха вверх



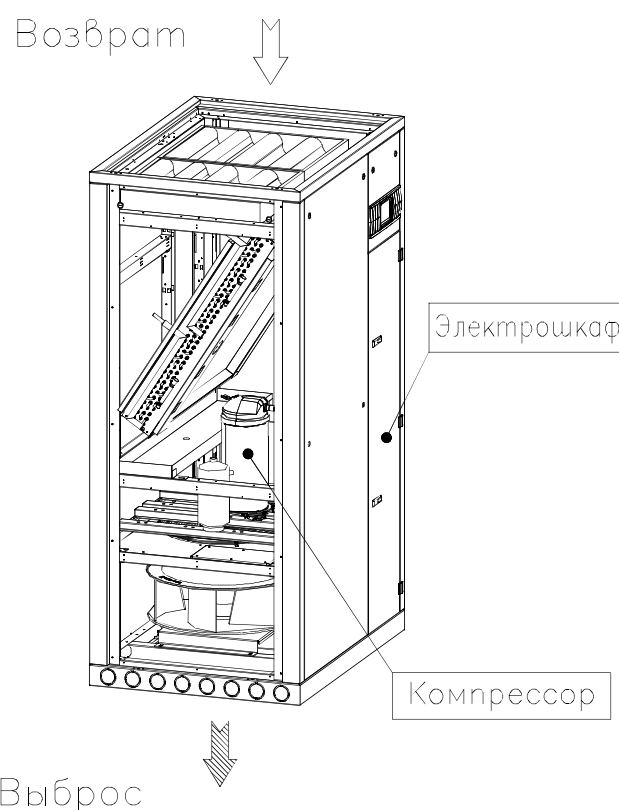
B Тылный забор воздуха
Выброс воздуха вверх



V Нижний забор воздуха
Выброс воздуха вверх



D Верхний забор воздуха
Выдув воздуха вниз



ПРЕЦИЗИОННЫЕ КОНДИЦИОНЕРЫ С КОНДЕНСАТОРОМ ВОДЯННОГО ОХЛАЖДЕНИЯ

Техническая информация - 1 холодильный контур - Версии U-V-B

ED.H U-V-B		71 Kc	81 Kc	101 Kc	131 Kc	161 Kc	211 Kc	231 Kc	261 Kc	271 Kc	281 Kc
Рама											
Рама		1			2			3			4
Холодопроизводительность											
Холодопроизводительность (27°C – 50% R.H.)	кВт	7,6	9,3	10,6	13,8	18,1	23,5	25,5	27,9	28,3	30,8
Явная холодопроизводительность (27°C – 50% R.H.)	кВт	6,3	8,1	9,3	12,3	15,5	20,2	22,7	23,7	23,9	27,3
SHR @ 27°C - 50% U.R.	%	83%	87%	88%	89%	86%	86%	89%	85%	84%	89%
Номинальная потребляемая мощность (27°C – 50% R.H.)	кВт	1,5	1,9	2,0	2,6	3,4	4,4	4,3	5,2	5,1	5,8
Номинальный потребляемый ток (27°C – 50% R.H.)	A	3,1	4,1	4,5	4,6	6,5	10,0	9,7	9,1	11,3	11,3
Холодопроизводительность (24°C – 50% R.H.)	кВт	7,0	8,5	9,7	12,7	16,6	21,5	23,5	25,6	26,0	28,2
Явная холодопроизводительность (24°C – 50% R.H.)	кВт	6,1	7,7	8,9	11,8	14,9	19,4	21,9	22,8	22,9	26,3
SHR @ 24°C - 50% U.R.	%	87%	91%	92%	93%	90%	90%	93%	89%	88%	93%
Номинальная потребляемая мощность (24°C – 50% R.H.)	кВт	1,5	1,9	2,1	2,6	3,4	4,4	4,3	5,2	5,1	5,7
Номинальный потребляемый ток (24°C – 50% R.H.)	A	3,1	4,1	4,5	4,7	6,6	10,2	10,0	9,3	11,6	11,4
Холодопроизводительность (22°C – 50% R.H.)	кВт	6,7	8,2	9,2	12,1	15,9	20,7	22,2	24,5	24,9	27,0
Явная холодопроизводительность (22°C – 50% R.H.)	кВт	5,8	7,6	8,7	11,5	14,6	19,0	21,0	22,3	22,5	25,6
SHR @ 22°C - 50% U.R.	%	87%	93%	95%	95%	92%	92%	95%	91%	90%	95%
Номинальная потребляемая мощность (22°C – 50% R.H.)	кВт	1,5	1,9	2,1	2,6	3,4	4,4	4,3	5,2	5,1	5,7
Номинальный потребляемый ток (22°C – 50% R.H.)	A	3,2	4,1	4,5	4,7	6,7	10,3	10,1	9,4	11,8	11,5
Спиральные компрессоры											
Количество	кол.	1	1	1	1	1	1	1	2	1	1
Контуров	кол.	1	1	1	1	1	1	1	1	1	1
Ступенчатая регулировка мощности	%				0 / 100				0/50/100		0 / 100
Максимальный потребляемый ток	A	4,7	10,0	10,0	13,0	15,0	19,0	19,0	26,0	19,0	19,0
Пусковой ток	A	28,0	45,0	45,0	60,0	70,0	87,0	87,0	73,0	100,0	110,0
Конденсатор с водяным охлаждением (27°C – 50% R.H.)											
Количество	кол.						1				
Расход воды	м³/ч	1,6	1,9	2,2	2,8	3,7	4,8	5,2	5,7	5,8	6,3
Расход воды	л/сек	0,44	0,53	0,61	0,78	1,03	1,33	1,44	1,58	1,61	1,75
Потери давления	кПа	33	50	62	53	44	72	50	61	62	53
Конденсатор с водяным охлаждением (24°C – 50% R.H.)											
Количество	кол.						1				
Расход воды	м³/ч	1,5	1,8	2,0	2,7	3,5	4,5	4,8	5,3	5,4	5,9
Расход воды	л/сек	0,42	0,50	0,56	0,75	0,97	1,25	1,33	1,47	1,50	1,64
Потери давления	кПа	30	43	55	47	38	63	44	54	55	46
Конденсатор с водяным охлаждением (22°C – 50% R.H.)											
Количество	кол.						1				
Расход воды	м³/ч	1,4	1,7	2,0	2,6	3,3	4,4	4,6	5,2	5,2	5,7
Расход воды	л/сек	0,39	0,47	0,56	0,72	0,92	1,22	1,28	1,44	1,44	1,58
Потери давления	кПа	28	41	51	44	36	59	41	51	52	43
Количество хладагента (*без учета опции BG)											
На каждый контур	кг	3,2	3,3	3,6	3,6	4,0	3,9	4,4	4,4	4,6	6,8
Вентиляторы с электрическим управлением											
Количество	кол.	1	1	1	1	1	1	1	1	1	1
Напряжение питания вентиляторов	V	270	300	340	300	340	290	320	320	320	260
Расход воздуха	м³/ч	2.330	2.330	2.330	3.500	3.500	5.610	5.610	5.610	5.610	5.610
Допустимое давление	Па	20	20	20	20	20	20	20	20	20	20
Скорость вращения	об/мин	1.192	1.250	1.307	1.266	1.325	1.090	1.143	1.143	1.143	1.150
Потребляемая мощность	кВт	0,35	0,37	0,4	0,64	0,69	1,02	1,1	1,1	1,1	1,52
Потребляемый ток	A	0,97	0,97	0,97	1,49	1,45	2,63	2,63	2,63	2,63	4,13
Максимально допустимое давление (max ESP)	Па	108	74	43	88	46	132	89	88	89	241
Уровень звукового давления на 2 м – Версия U	дБ(A)	52	52	52	55	55	58	59	59	59	61
Уровень звукового давления на 2 м – Версия U (max ESP)	дБ(A)	53	51	52	56	56	61	61	60	61	63
Уровень звукового давления на 2 м – Версия B	дБ(A)	48	48	48	51	52	55	55	55	56	57
Уровень звукового давления на 2 м – Версия B (max ESP)	дБ(A)	49	49	49	52	52	57	57	57	58	59
Уровень звукового давления на 2 м – Версия V	дБ(A)	48	47	47	50	51	54	54	54	54	56
Уровень звукового давления на 2 м – Версия V (max ESP)	дБ(A)	49	48	48	51	51	56	56	56	56	58
ЕС вентиляторы низкого давления (опция EC-LP)											
Количество	кол.	-	-	-	-	-	1	1	1	1	1
Расход воздуха	м³/ч	-	-	-	-	-	5.610	5.610	5.610	5.610	5.610
Максимально допустимое давление (max ESP)	Па	-	-	-	-	-	182	136	136	136	156
Скорость вращения	об/мин	-	-	-	-	-	1.234	1.285	1.284	1.285	1.115
Напряжение питания вентиляторов	кВт	-	-	-	-	-	0,82	0,94	0,93	0,94	1,06
Уровень звукового давления на 2 м – Версия U	дБ(A)	---	---	---	---	---	58	58	58	58	59
Уровень звукового давления на 2 м – Версия U (max ESP)	дБ(A)	---	---	---	---	---	59	59	58	59	60
Уровень звукового давления на 2 м – Версия B	дБ(A)	---	---	---	---	---	54	55	54	55	56
Уровень звукового давления на 2 м – Версия B (max ESP)	дБ(A)	---	---	---	---	---	55	55	55	55	56
Уровень звукового давления на 2 м – Версия V	дБ(A)	---	---	---	---	---	53	54	53	54	55
Уровень звукового давления на 2 м – Версия V (max ESP)	дБ(A)	---	---	---	---	---	54	54	54	54	55

ПРЕЦИЗИОННЫЕ КОНДИЦИОНЕРЫ С КОНДЕНСАТОРОМ ВОДЯННОГО ОХЛАЖДЕНИЯ

Техническая информация - 1 холодильный контур - Версии U-V-B

ED.H U-V-B		71 Kc	81 Kc	101 Kc	131 Kc	161 Kc	211 Kc	231 Kc	261 Kc	271 Kc	281 Kc
Рама											
Рама		1			2			3			4
ЕС вентиляторы высокого давления (опция ЕС-HP)											
Количество	кол.	1	1	1	1	1	1	1	1	1	1
Расход воздуха	м³/ч	2.330	2.330	2.330	3.500	3.500	5.610	5.610	5.610	5.610	5.610
Максимально допустимое давление (max ESP)	Па	671	655	625	486	447	664	618	618	618	593
Скорость вращения	об/мин	1.216	1.242	1.294	1.262	1.315	1.235	1.283	1.282	1.283	1.116
Напряжение питания вентиляторов	кВт	0,28	0,3	0,33	0,5	0,56	0,84	0,95	0,95	0,95	1,04
Уровень звукового давления на 2 м – Версия U	дБ(А)	52	52	52	55	55	58	59	59	59	61
Уровень звукового давления на 2 м – Версия U (max ESP)	дБ(А)	63	63	63	62	62	64	64	64	64	64
Уровень звукового давления на 2 м – Версия V	дБ(А)	49	48	49	52	52	55	56	56	56	58
Уровень звукового давления на 2 м – Версия V (max ESP)	дБ(А)	61	60	61	60	59	60	61	62	61	61
Уровень звукового давления на 2 м – Версия V	дБ(А)	47	47	47	50	51	55	55	54	55	55
Уровень звукового давления на 2 м – Версия V (max ESP)	дБ(А)	59	59	59	58	58	60	60	60	60	58
Увлажнитель (опция H)											
Производительность 1 (номинальная)	кг/ч	1,5	1,5	1,5	3	3	5	5	5	5	8
Производительность 2 (максимальная)	кг/ч	3	3	3	3	3	8	8	8	8	8
Максимальный входящий ток	кВт	1,12	1,12	1,12	2,25	2,25	2,25	3,75	3,75	3,75	3,75
Максимальный потребляемый ток	А	5	5	5	10	10	10	5,5	5,5	5,5	5,5
Проводимость при 20°C (min/max)	µS/cm	300 / 1 250									
Общая жесткость (min/max)	mg/l CaCo3	100 / 400									
Электродвигатели (опция RE)											
Шаги регулировки	кол.	1	1	1	3	3	2	2	2	2	3
Мощность	кВт	3	3	3	4,5	4,5	6	6	6	6	9
Потребляемый ток	А	4,3	4,3	4,3	6,5	6,5	8,7	8,7	8,7	8,7	13
Увеличенные электродвигатели (опция REM)											
Шаги регулировки	кол.	3	3	3	2	2	3	3	3	3	3
Мощность	кВт	4,5	4,5	4,5	6	6	9	9	9	9	12
Потребляемый ток	А	6,5	6,5	6,5	8,7	8,7	13	13	13	13	17,3
Теплообменник горячей воды (опция BC)											
Мощность нагрева	кВт	4,5	4,5	4,5	6,90	6,90	10,2	10,2	10,2	10,2	19,8
Расход воды	м³/ч	0,8	0,8	0,8	1,20	1,20	1,8	1,8	1,8	1,8	3,4
Потери давления (теплообменника + 3-х ход. клапан)	кПа	37	37	37	35	35	55	55	55	55	77
Объем теплообменника	dm³	1	1	1	1,3	1,3	1,5	1,5	1,5	1,5	2,8
Теплообменник горячего газа (опция BG)											
Мощность нагрева	кВт	5,1	5,1	5,1	7,5	7,5	9,8	9,8	9,8	9,8	14,5
Насос для конденсата (опция PB)											
Номинальный расход воды	л/ч	27,5	27,5	27,5	390	390	390	390	390	390	390
Максимальный расход воды (давление=0)	л/ч	34	34	34	500	500	500	500	500	500	500
Максимальная высота (расход воды =0м³/ч)	л/ч	15,0	15,0	15,0	5,40	5,40	5,40	5,40	5,40	5,40	5,40
Насос для конденсата + увлажнитель (опция PBH)											
Номинальный расход воды	л/ч	---	---	---	---	---	---	---	---	---	600
Максимальный расход воды (давление=0)	л/ч	---	---	---	---	---	---	---	---	---	900
Максимальная высота (расход воды =0м³/ч)	м	---	---	---	---	---	---	---	---	---	6,0
Размеры											
Длина	мм	550	550	550	750	750	980	980	980	980	1 160
Ширина	мм	550	550	550	550	550	750	750	750	750	850
Высота	мм	1 980	1 980	1 980	1 980	1 980	1 980	1 980	1 980	1 980	1 980
Вес версии U	кг	176	187	191	239	245	293	302	346	302	375
Вес версии V	кг	176	187	191	239	245	298	307	351	307	369
Вес версии B	кг	176	187	191	234	240	303	312	356	312	375
Параметры электропитания											
Параметры электропитания	V / ph / Hz	400 / 3 / 50 + T + N									
ПРИМЕЧАНИЯ:											
- Вода на Вх/Вых 30-35°C											
- Загрязнение фильтров 20%											
- Max ESP - учитывается максимальный поток воздуха и максимальное давление											
- Теплообменник горячей воды рассчитан: вода 40/45°C, температура окружающей среды 20°C и давлением 20 Па											
- Насос для конденсата рассчитан на перепад высоты 2 м по вертикали; Общая длина напорного трубопровода 5 м, внутренний диаметр гибкой трубки 12 мм (6 мм для EDE 71-81-101)											
- Потери давления указаны без учета термостатического клапана											
- Количество хладагента указано без учета теплообменника горячего газа											

ПРЕЦИЗИОННЫЕ КОНДИЦИОНЕРЫ С КОНДЕНСАТОРОМ ВОДЯННОГО ОХЛАЖДЕНИЯ

Техническая информация - 1 холодильный контур - Версии U-V-B

ED.H U-V-B		331 Kc	371 Kc	421 Kc	461 Kc	501 Kc	551 Kc	591 Kc	771 Kc	921 Kc	991 Kc
Рама											
Рама		4				4			6	7	
Холодопроизводительность											
Холодопроизводительность (27°C – 50% R.H.)	кВт	34,4	40,4	45,3	48,9	53,6	56,8	64,0	84,6	101,0	108,7
Явная холодопроизводительность (27°C – 50% R.H.)	кВт	28,9	34,8	33,4	43,7	45,4	48,5	56,5	66,5	81,8	85,4
SHR @ 27°C - 50% U.R.	%	84%	86%	74%	89%	85%	85%	88%	79%	81%	79%
Номинальная потребляемая мощность (27°C – 50% R.H.)	кВт	6,7	7,8	8,6	8,5	9,6	9,5	11,1	14,1	18,9	19,1
Номинальный потребляемый ток (27°C – 50% R.H.)	A	15,0	17,2	17,6	17,7	18,6	18,7	22,8	29,9	37,3	37,3
Холодопроизводительность (24°C – 50% R.H.)	кВт	31,4	37,1	41,7	45,6	49,8	53,2	58,9	77,5	92,9	99,8
Явная холодопроизводительность (24°C – 50% R.H.)	кВт	27,6	33,3	32,1	42,3	43,9	47,2	54,0	64,0	79,0	82,2
SHR @ 24°C - 50% U.R.	%	88%	90%	77%	93%	88%	89%	92%	83%	85%	82%
Номинальная потребляемая мощность (24°C – 50% R.H.)	кВт	6,6	7,7	8,5	8,4	9,4	9,4	11,0	14,0	18,7	18,9
Номинальный потребляемый ток (24°C – 50% R.H.)	A	14,9	17,1	17,6	17,6	18,6	18,6	22,6	29,8	37,2	37,3
Холодопроизводительность (22°C – 50% R.H.)	кВт	30,3	35,5	40,2	43,6	47,6	50,7	56,2	74,3	88,7	95,5
Явная холодопроизводительность (22°C – 50% R.H.)	кВт	27,4	32,8	31,6	40,5	42,3	45,2	52,9	62,3	76,3	79,9
SHR @ 22°C - 50% U.R.	%	90%	92%	79%	93%	89%	89%	94%	84%	86%	84%
Номинальная потребляемая мощность (22°C – 50% R.H.)	кВт	6,6	7,6	8,4	8,3	9,3	9,3	10,9	14,0	18,7	18,8
Номинальный потребляемый ток (22°C – 50% R.H.)	A	14,8	17,0	17,5	17,6	18,6	18,6	22,6	29,8	37,2	37,2
Спиральные компрессоры											
Количество	кол.	1	1	1	1	1	1	1	1	2	2
Контуров	кол.	1	1	1	1	1	1	1	1	1	1
Ступенчатая регулировка мощности	%	0 / 100						0/50/100			
Максимальный потребляемый ток	A	25,0	27,0	30,0	30,0	33,0	33,0	38,6	51,0	66,0	66,0
Пусковой ток	A	110,0	140,0	147,0	147,0	158,0	158,0	197,0	215,0	191,0	191,0
Конденсатор с водяным охлаждением (27°C – 50% R.H.)											
Количество	кол.	1									
Расход воды	л³/ч	7,1	8,4	9,4	10,0	11,0	11,5	13,0	17,1	20,8	22,1
Расход воды	л/сек	1,97	2,33	2,61	2,78	3,06	3,19	3,61	4,75	5,78	6,14
Потери давления	кПа	66	71	55	50	60	56	71	39	56	64
Конденсатор с водяным охлаждением (24°C – 50% R.H.)											
Количество	кол.	1									
Расход воды	л³/ч	6,6	7,7	8,7	9,3	10,3	10,8	12,1	15,9	19,3	20,6
Расход воды	л/сек	1,83	2,14	2,42	2,58	2,86	3,00	3,36	4,42	5,36	5,72
Потери давления	кПа	57	62	48	45	54	51	63	34	50	56
Конденсатор с водяным охлаждением (22°C – 50% R.H.)											
Количество	кол.	1									
Расход воды	л³/ч	6,4	7,5	8,4	9,0	9,8	10,4	11,6	15,3	18,6	19,8
Расход воды	л/сек	1,78	2,08	2,33	2,50	2,72	2,89	3,22	4,25	5,17	5,50
Потери давления	кПа	54	58	45	42	50	47	58	32	46	52
Количество хладагента (*без учета опции BG)											
На каждый контур	кг	6,8	7,4	7,7	7,9	7,9	8,8	8,8	14,5	15,2	19,5
Вентиляторы с электрическим управлением											
Количество	кол.	1	1	1	2	2	2	2	2	3	3
Напряжение питания вентиляторов	V	260	280	280	230	230	250	250	300	260	290
Расход воздуха	м³/ч	7.880	7.880	7.880	13.820	13.820	13.820	13.820	16.550	21.600	21.600
Допустимое давление	Па	20	20	20	20	20	20	20	20	20	20
Скорость вращения	об/мин	1.150	1.189	1.189	1.075	1.075	1.122	1.122	1.227	1.145	1.204
Потребляемая мощность	кВт	1,52	1,63	1,63	2,71	2,71	2,97	2,97	3,44	4,61	5,09
Потребляемый ток	A	4,13	4,13	4,13	8,3	8,3	8,38	8,38	8,16	12,54	12,48
Максимально допустимое давление (max ESP)	Па	241	196	198	311	311	264	261	157	240	171
Уровень звукового давления на 2 м – Версия U	дБ(A)	61	61	61	61	62	62	63	68	65	66
Уровень звукового давления на 2 м – Версия U (max ESP)	дБ(A)	63	63	63	65	65	65	66	69	67	68
Уровень звукового давления на 2 м – Версия V	дБ(A)	58	58	58	58	58	59	60	65	62	62
Уровень звукового давления на 2 м – Версия V (max ESP)	дБ(A)	60	60	59	61	61	61	62	66	65	64
Уровень звукового давления на 2 м – Версия V	дБ(A)	56	57	57	57	57	58	59	64	60	61
Уровень звукового давления на 2 м – Версия V (max ESP)	дБ(A)	59	59	58	60	60	60	61	65	63	63
ЕС вентиляторы низкого давления (опция EC-LP)											
Количество	кол.	1	1	1	2	2	2	2	2	3	3
Расход воздуха	м³/ч	7.880	7.880	7.880	13.820	13.820	13.820	13.820	16.550	21.600	21.600
Максимально допустимое давление (max ESP)	Па	156	108	108	223	223	177	177	75	151	92
Скорость вращения	об/мин	1.114	1.156	1.160	1.045	1.046	1.091	1.087	1.189	1.117	1.173
Напряжение питания вентиляторов	кВт	1,06	1,2	1,22	1,79	1,79	2,06	2,04	2,61	3,31	3,89
Уровень звукового давления на 2 м – Версия U	дБ(A)	60	60	60	60	60	61	62	68	64	64
Уровень звукового давления на 2 м – Версия U (max ESP)	дБ(A)	60	60	60	61	61	61	63	68	64	64
Уровень звукового давления на 2 м – Версия V	дБ(A)	56	56	56	56	57	57	59	64	60	60
Уровень звукового давления на 2 м – Версия V (max ESP)	дБ(A)	57	57	56	58	58	58	59	64	61	61
Уровень звукового давления на 2 м – Версия V	дБ(A)	55	55	55	55	56	56	58	63	59	59
Уровень звукового давления на 2 м – Версия V (max ESP)	дБ(A)	56	56	55	57	57	57	58	63	60	60

ПРЕЦИЗИОННЫЕ КОНДИЦИОНЕРЫ С КОНДЕНСАТОРОМ ВОДЯННОГО ОХЛАЖДЕНИЯ

Техническая информация - 1 холодильный контур - Версии U-V-B

ED.H U-V-B		331 Kc	371 Kc	421 Kc	461 Kc	501 Kc	551 Kc	591 Kc	771 Kc	921 Kc	991 Kc
Рама		4				4			6	7	
ЕС вентиляторы высокого давления (опция ЕС-HP)											
Количество	кол.	1	1	1	2	2	2	2	2	3	3
Расход воздуха	м³/ч	7.880	7.880	7.880	13.820	13.820	13.820	13.820	16.550	21.600	21.600
Максимально допустимое давление (max ESP)	Па	593	545	545	654	654	608	608	516	585	526
Скорость вращения	об/мин	1.115	1.156	1.160	1.044	1.045	1.090	1.086	1.190	1.116	1.171
Напряжение питания вентиляторов	кВт	1,04	1,18	1,19	1,77	1,78	2,04	2,01	2,54	3,26	3,8
Уровень звукового давления на 2 м – Версия U	дБ(А)	61	61	61	61	62	62	63	68	65	65
Уровень звукового давления на 2 м – Версия U (max ESP)	дБ(А)	64	64	64	67	67	67	63	69	69	69
Уровень звукового давления на 2 м – Версия V	дБ(А)	58	59	59	59	59	60	60	65	63	64
Уровень звукового давления на 2 м – Версия V (max ESP)	дБ(А)	62	62	62	64	63	64	64	66	66	67
Уровень звукового давления на 2 м – Версия V	дБ(А)	56	56	56	56	57	57	58	63	60	60
Уровень звукового давления на 2 м – Версия V (max ESP)	дБ(А)	59	59	59	61	61	61	62	64	63	63
Увлажнитель (опция H)											
Производительность 1 (номинальная)	кг/ч	8	8	8	8	8	8	8	8	8	8
Производительность 2 (максимальная)	кг/ч	8	8	8	8	8	8	8	8	8	8
Максимальный входящий ток	кВт	3,75	3,75	3,75	3,75	6	6	6	6	6	6
Максимальный потребляемый ток	A	5,5	5,5	5,5	5,5	8,7	8,7	8,7	8,7	8,7	8,7
Проводимость при 20°C (min/max)	µS/cm	300 / 1 250									
Общая жесткость (min/max)	mg/l CaCo3	100 / 400									
Электроды (опция RE)											
Шаги регулировки	кол.	3	3	3	3	3	3	3	3	3	3
Мощность	кВт	9	9	9	9	9	15	15	18	18	24
Потребляемый ток	A	13	13	13	13	13	21,7	21,7	26	26	34,6
Увеличенные электроды (опция REM)											
Шаги регулировки	кол.	3	3	3	3	3	3	3	3	3	3
Мощность	кВт	12	12	12	18	18	18	18	24	27	27
Потребляемый ток	A	17,3	17,3	17,3	26	26	26	26	34,6	39	39
Теплообменник горячей воды (опция BC)											
Мощность нагрева	кВт	19,8	19,8	19,8	35,7	35,7	35,7	35,7	43,70	54,3	54,3
Расход воды	м³/ч	3,4	3,4	3,4	6,2	6,2	6,2	6,2	7,60	9,5	9,5
Потери давления (теплообменника + 3-х ход. клапан)	кПа	77	77	77	79	79	79	79	70	79	79
Объем теплообменника	dm³	2,8	2,8	2,8	5,3	5,3	5,3	5,3	6,5	10,1	10,1
Теплообменник горячего газа (опция BG)											
Мощность нагрева	кВт	14,5	14,5	14,5	30	30	30	30	37,6	50,3	50,3
Насос для конденсата (опция PB)											
Номинальный расход воды	л/ч	390	390	390	390	390	390	390	390	390	390
Максимальный расход воды (давление=0)	л/ч	500	500	500	500	500	500	500	500	500	500
Максимальная высота (расход воды =0м³/ч)	л/ч	5,40	5,40	5,40	5,40	5,40	5,40	5,40	5,40	5,40	5,40
Насос для конденсата + увлажнитель (опция PBH)											
Номинальный расход воды	л/ч	600	600	600	600	600	600	600	600	600	600
Максимальный расход воды (давление=0)	л/ч	900	900	900	900	900	900	900	900	900	900
Максимальная высота (расход воды =0м³/ч)	m	6,0	6,0	6,0	6,0	6,0	6,0	6,0	6,0	6,0	6,0
Размеры											
Длина	мм	1'160	1'160	1'160	1'860	1'860	1'860	1'860	2'210	2'565	2'565
Ширина	мм	850	850	850	850	850	850	850	850	850	850
Высота	мм	1'980	1'980	1'980	1'980	1'980	1'980	1'980	1'980	1'980	1'980
Вес версии U	кг	375	388	413	518	520	541	544	650	768	803
Вес версии V	кг	369	382	408	528	530	551	554	660	778	813
Вес версии B	кг	375	388	413	538	540	561	564	665	789	823
Параметры электропитания											
Параметры электропитания	V / ph / Hz	400 / 3 / 50 + T + N									
ПРИМЕЧАНИЯ:											
- Вода на Вх/Вых 30-35°C											
- Загрязнение фильтров 20%											
- Max ESP - учитывается максимальный поток воздуха и максимальное давление											
- Теплообменник горячей воды рассчитан: вода 40/45°C, температура окружающей среды 20°C и давлением 20 Па											
- Насос для конденсата рассчитан на перепад высоты 2 м по вертикали; Общая длина напорного трубопровода 5 м, внутренний диаметр гибкой трубки 12 мм (6 мм для EDE 71-81-101)											
- Потери давления указаны без учета термостатического клапана											
- Количество хладагента указано без учета теплообменника горячего газа											

ПРЕЦИЗИОННЫЕ КОНДИЦИОНЕРЫ С КОНДЕНСАТОРОМ ВОДЯННОГО ОХЛАЖДЕНИЯ

Техническая информация - 2 холодильных контура - Версии U-V-B

ED.H U-V-B		282 Kc	332 Kc	372 Kc	422 Kc	462 Kc	502 Kc	552 Kc	592 Kc	642 Kc
Рама		4				5				
Рама		4				5				
Холодопроизводительность										
Холодопроизводительность (27°C – 50% R.H.)	кВт	27,4	34,7	40,0	45,6	49,3	55,4	58,3	63,6	70,9
Явная холодопроизводительность (27°C – 50% R.H.)	кВт	23,0	28,9	31,9	33,8	44,0	48,6	54,0	51,8	56,2
SHR @ 27°C - 50% U.R.	%	84%	83%	80%	74%	89%	88%	93%	81%	79%
Номинальная потребляемая мощность (27°C – 50% R.H.)	кВт	5,3	6,9	7,6	8,9	8,7	10,2	10,2	11,5	13,0
Номинальный потребляемый ток (27°C – 50% R.H.)	A	9,1	13,2	15,7	20	19,6	22,9	22,4	22,6	30,1
Холодопроизводительность (24°C – 50% R.H.)	кВт	25,7	31,8	36,7	41,7	46,0	50,8	54,1	58,4	64,9
Явная холодопроизводительность (24°C – 50% R.H.)	кВт	22,3	27,8	30,7	32,4	42,4	46,8	52,5	50,0	54,0
SHR @ 24°C - 50% U.R.	%	87%	87%	84%	78%	92%	92%	97%	86%	83%
Номинальная потребляемая мощность (24°C – 50% R.H.)	кВт	5,3	6,9	7,6	8,9	8,7	10,2	10,2	11,4	12,9
Номинальный потребляемый ток (24°C – 50% R.H.)	A	9,3	13,4	16,1	20,4	20,1	23,4	23	22,8	29,9
Холодопроизводительность (22°C – 50% R.H.)	кВт	24,5	30,7	35,3	40,2	43,7	48,8	51,4	55,3	62,3
Явная холодопроизводительность (22°C – 50% R.H.)	кВт	21,4	27,2	30,0	32,0	41,0	45,4	50,1	47,8	52,8
SHR @ 22°C - 50% U.R.	%	87%	89%	85%	80%	94%	93%	97%	86%	85%
Номинальная потребляемая мощность (22°C – 50% R.H.)	кВт	5,3	6,5	7,6	8,9	8,7	10,1	10,2	11,4	12,9
Номинальный потребляемый ток (22°C – 50% R.H.)	A	9,4	13,6	16,2	20,6	20,3	23,6	23,3	22,8	29,8
Спиральные компрессоры										
Количество	кол.	2	2	2	2	2	2	2	2	2
Контуров	кол.	2	2	2	2	2	2	2	2	2
Ступенчатая регулировка мощности	%	0/50/100								
Максимальный потребляемый ток	A	26	30	30	38	38	38	38	38	50
Пусковой ток	A	73	85	97	106	106	119	119	129	135
Конденсатор с водяным охлаждением (27°C – 50% R.H.)										
Количество	кол.	2								
Расход воды	м³/ч	5,7	7,2	8,2	9,4	10	11,4	11,9	13	14,5
Расход воды	л/сек	1,58	2,00	2,28	2,61	2,78	3,17	3,31	3,61	4,03
Потери давления	кПа	53	84	53	68	48	60	65	55	55
Конденсатор с водяным охлаждением (24°C – 50% R.H.)										
Количество	кол.	2								
Расход воды	м³/ч	5,4	6,7	7,7	8,8	9,5	10,6	11,1	12,1	13,5
Расход воды	л/сек	1,50	1,86	2,14	2,44	2,64	2,94	3,08	3,36	3,75
Потери давления	кПа	48	74	46	60	43	53	58	49	48
Конденсатор с водяным охлаждением (22°C – 50% R.H.)										
Количество	кол.	2								
Расход воды	м³/ч	5,2	6,5	7,4	8,5	9,1	10,2	10,7	11,5	13
Расход воды	л/сек	1,44	1,81	2,06	2,36	2,53	2,83	2,97	3,19	3,61
Потери давления	кПа	45	70	44	57	40	50	54	45	45
Количество хладагента (*без учета опции BG)										
На каждый контур	кг	3,9	3,8	4,2	4,2	4,3	4,8	5,1	5,2	5,4
Вентиляторы с электрическим управлением										
Количество	кол.	1	1	1	1	2	2	2	2	2
Напряжение питания вентиляторов	V	260	260	280	280	230	230	250	250	250
Расход воздуха	м³/ч	7'880	7'880	7'880	7'880	13'820	13'820	13'820	13'820	13'820
Допустимое давление	Па	20	20	20	20	20	20	20	20	20
Скорость вращения	об/мин	1.150	1.150	1.189	1.189	1.075	1.075	1.122	1.122	1.122
Потребляемая мощность	кВт	1,52	1,52	1,63	1,63	2,71	2,71	2,97	2,97	2,97
Потребляемый ток	A	4,13	4,13	4,13	4,13	8,3	8,3	8,38	8,38	8,38
Максимально допустимое давление (max ESP)	Па	242	242	197	198	311	310	262	263	263
Уровень звукового давления на 2 м – Версия U	дБ(A)	60	60	61	62	62	62	62	63	63
Уровень звукового давления на 2 м – Версия U (max ESP)	дБ(A)	62	62	63	63	65	65	65	65	66
Уровень звукового давления на 2 м – Версия B	дБ(A)	56	56	58	58	58	58	59	59	60
Уровень звукового давления на 2 м – Версия B (max ESP)	дБ(A)	59	59	60	60	62	62	62	62	63
Уровень звукового давления на 2 м – Версия V	дБ(A)	55	55	57	57	58	58	58	58	59
Уровень звукового давления на 2 м – Версия V (max ESP)	дБ(A)	58	58	59	59	62	62	61	61	61
ЕС вентиляторы низкого давления (опция EC-LP)										
Количество	кол.	1	1	1	1	2	2	2	2	2
Расход воздуха	м³/ч	7'880	7'880	7'880	7'880	13'820	13'820	13'820	13'820	13'820
Максимально допустимое давление (max ESP)	Па	156	156	108	108	223	223	177	177	177
Скорость вращения	об/мин	1.116	1.116	1.160	1.160	1.045	1.045	1.090	1.091	1.090
Напряжение питания вентиляторов	кВт	1,06	1,06	1,22	1,22	1,79	1,79	2,06	2,06	2,06
Уровень звукового давления на 2 м – Версия U	дБ(A)	58	58	60	60	61	61	61	61	62
Уровень звукового давления на 2 м – Версия U (max ESP)	дБ(A)	59	59	60	61	62	62	62	62	63
Уровень звукового давления на 2 м – Версия B	дБ(A)	55	55	56	57	57	57	57	58	59
Уровень звукового давления на 2 м – Версия B (max ESP)	дБ(A)	55	55	57	57	58	58	58	59	59
Уровень звукового давления на 2 м – Версия V	дБ(A)	54	54	55	56	56	56	56	57	58
Уровень звукового давления на 2 м – Версия V (max ESP)	дБ(A)	54	54	56	56	57	57	57	58	58

ПРЕЦИЗИОННЫЕ КОНДИЦИОНЕРЫ С КОНДЕНСАТОРОМ ВОДЯННОГО ОХЛАЖДЕНИЯ

Техническая информация - 2 холодильных контура - Версии U-V-B

ED.H U-V-B		282 Kc	332 Kc	372 Kc	422 Kc	462 Kc	502 Kc	552 Kc	592 Kc	642 Kc
Рама		4				5				
ЕС вентиляторы высокого давления (опция ЕС-HP)		4				5				
Количество	кол.	1	1	1	1	2	2	2	2	2
Расход воздуха	м³/ч	7'880	7'880	7'880	7'880	13'820	13'820	13'820	13'820	13'820
Максимально допустимое давление (max ESP)	Па	593	593	545	545	654	654	608	608	608
Скорость вращения	об/мин	1.117	1.117	1.160	1.160	1.044	1.044	1.089	1.090	1.089
Напряжение питания вентиляторов	кВт	1,05	1,05	1,19	1,19	1,77	1,77	2,03	2,04	2,03
Уровень звукового давления на 2 м – Версия U	дБ(А)	59	59	60	61	61	61	61	62	63
Уровень звукового давления на 2 м – Версия U (max ESP)	дБ(А)	63	63	63	64	66	66	66	66	66
Уровень звукового давления на 2 м – Версия V	дБ(А)	55	55	57	57	59	58	58	58	59
Уровень звукового давления на 2 м – Версия V (max ESP)	дБ(А)	59	59	60	60	62	62	62	63	63
Уровень звукового давления на 2 м – Версия V	дБ(А)	54	54	56	56	57	57	57	57	58
Уровень звукового давления на 2 м – Версия V (max ESP)	дБ(А)	58	58	59	59	61	61	61	62	62
Увлажнитель (опция H)										
Производительность 1 (номинальная)	кг/ч	8	8	8	8	8	8	8	8	8
Производительность 2 (максимальная)	кг/ч	8	8	8	8	8	8	8	8	8
Максимальный входящий ток	кВт	6	6	6	6	6	6	6	6	6
Максимальный потребляемый ток	A	8,7	8,7	8,7	8,7	8,7	8,7	8,7	8,7	8,7
Проводимость при 20°C (min/max)	µS/cm	300 / 1'250								
Общая жесткость (min/max)	mg/l CaCo3	100 / 400								
Электротэны (опция RE)										
Шаги регулировки	кол.	3	3	3	3	3	3	3	3	3
Мощность	кВт	9	9	9	9	15	15	15	15	15
Потребляемый ток	A	13	13	13	13	21,7	21,7	21,7	21,7	21,7
Увеличенные электротэны (опция REM)										
Шаги регулировки	кол.	3	3	3	3	3	3	3	3	3
Мощность	кВт	12	12	12	12	18	18	18	18	18
Потребляемый ток	A	17,3	17,3	17,3	17,3	26	26	26	26	26
Теплообменник горячей воды (опция BC)										
Мощность нагрева	кВт	19,8	19,8	19,8	19,8	35,7	35,7	35,7	35,7	35,7
Расход воды	м³/ч	3,4	3,4	3,4	3,4	6,2	6,2	6,2	6,2	6,2
Потери давления (теплообменника + 3-х ход. клапан)	кПа	77	77	77	77	79	79	79	79	79
Объем теплообменника	dm³	2,8	2,8	2,8	2,8	5,3	5,3	5,3	5,3	5,3
Теплообменник горячего газа (опция BG)										
Мощность нагрева	кВт	15,4	15,4	15,4	15,4	29	29	29	29	29
Насос для конденсата (опция PB)										
Номинальный расход воды	л/ч	390	390	390	390	390	390	390	390	390
Максимальный расход воды (давление=0)	л/ч	500	500	500	500	500	500	500	500	500
Максимальная высота (расход воды =0м³/ч)	л/ч	5,40	5,40	5,40	5,40	5,40	5,40	5,40	5,40	5,40
Насос для конденсата + увлажнитель (опция PBH)										
Номинальный расход воды	л/ч	600	600	600	600	600	600	600	600	600
Максимальный расход воды (давление=0)	л/ч	900	900	900	900	900	900	900	900	900
Максимальная высота (расход воды =0м³/ч)	m	6,0	6,0	6,0	6,0	6,0	6,0	6,0	6,0	6,0
Размеры										
Длина	мм	1'160	1'160	1'160	1'160	1'860	1'860	1'860	1'860	1'860
Ширина	мм	850	850	850	850	850	850	850	850	850
Высота	мм	1'980	1'980	1'980	1'980	1'980	1'980	1'980	1'980	1'980
Вес версии U	кг	411	410	423	423	529	530	549	569	573
Вес версии V	кг	405	405	418	418	539	540	559	579	584
Вес версии B	кг	411	410	423	423	549	550	569	589	594
Параметры электропитания										
Параметры электропитания	V / ph / Hz	400 / 3 / 50 + T + N								
ПРИМЕЧАНИЯ:										
- Вода на Вх/Вых 30-35°C										
- Загрязнение фильтров 20%										
- Max ESP - учитывается максимальный поток воздуха и максимальное давление										
- Теплообменник горячей воды рассчитан: вода 40/45°C, температура окружающей среды 20°C и давлением 20 Па										
- Насос для конденсата рассчитан на перепад высоты 2 м по вертикали; Общая длина напорного трубопровода 5 м, внутренний диаметр гибкой трубки 12 мм (6 мм для EDE 71-81-101)										
- Потери давления указаны без учета термостатического клапана										
- Количество хладагента указано без учета теплообменника горячего газа										

ПРЕЦИЗИОННЫЕ КОНДИЦИОНЕРЫ С КОНДЕНСАТОРОМ ВОДЯННОГО ОХЛАЖДЕНИЯ

Техническая информация - 2 холодильных контура - Версии U-V-B

ED.H U-V-B		772 Kc	852 Kc	922 Kc	992 Kc	1022 Kc	1112 Kc	1122 Kc	1442 Kc	1462 Kc
Рама		6			7				8	
Холодопроизводительность		6			7				8	
Холодопроизводительность (27°C – 50% R.H.)	кВт	83,0	92,6	100,3	108,6	112,6	121,3	120,9	160,2	163,0
Явная холодопроизводительность (27°C – 50% R.H.)	кВт	66,4	71,6	81,5	88,9	94,8	93,6	93,8	122,3	114,8
SHR @ 27°C - 50% U.R.	%	80%	77%	81%	82%	84%	77%	78%	76%	70%
Номинальная потребляемая мощность (27°C – 50% R.H.)	кВт	15,2	17,1	19,1	19,1	19,8	22,6	22,1	28,1	26,5
Номинальный потребляемый ток (27°C – 50% R.H.)	A	34,4	35,3	37,3	37,3	46,5	45,4	45,2	68,6	59,7
Холодопроизводительность (24°C – 50% R.H.)	кВт	76,2	84,7	92,5	99,8	103,3	110,7	110,7	148,8	151,0
Явная холодопроизводительность (24°C – 50% R.H.)	кВт	64,0	68,6	78,8	85,6	91,0	89,6	90,0	118,7	110,9
SHR @ 24°C - 50% U.R.	%	84%	81%	85%	86%	88%	81%	81%	80%	73%
Номинальная потребляемая мощность (24°C – 50% R.H.)	кВт	14,9	16,9	18,9	18,9	19,9	22,4	21,8	27,7	26,4
Номинальный потребляемый ток (24°C – 50% R.H.)	A	34,2	35,2	37,3	37,3	46,5	45,7	45,2	68,1	59,6
Холодопроизводительность (22°C – 50% R.H.)	кВт	72,9	81,3	88,4	95,4	98,8	106,1	106,2	140,9	143,2
Явная холодопроизводительность (22°C – 50% R.H.)	кВт	62,1	67,6	76,3	83,5	89,4	88,1	88,6	116,1	108,6
SHR @ 22°C - 50% U.R.	%	85%	83%	86%	88%	90%	83%	83%	82%	76%
Номинальная потребляемая мощность (22°C – 50% R.H.)	кВт	14,7	16,8	18,8	18,8	19,9	22,3	21,7	27,5	26,3
Номинальный потребляемый ток (22°C – 50% R.H.)	A	34,1	35,1	37,2	37,2	47,1	45,8	45	67,9	59,7
Спиральные компрессоры		6			7				8	
Количество	кол.	2	2	2	2	4	4	2	4	2
Контуров	кол.	2	2	2	2	2	2	2	2	2
Ступенчатая регулировка мощности	%	0/50/100								
Максимальный потребляемый ток	A	54	60	66	66	76	76	77,2	108	102
Пусковой ток	A	167	177	191	191	157	167	235,6	221	266
Конденсатор с водяным охлаждением (27°C – 50% R.H.)		6			7				8	
Количество	кол.	2								
Расход воды	м³/ч	17	19	20,7	22,1	22,9	24,9	24,8	32,6	32,8
Расход воды	л/сек	4,72	5,28	5,75	6,14	6,36	6,92	6,89	9,06	9,11
Потери давления	кПа	46	56	67	61	66	65	65	64	65
Конденсатор с водяным охлаждением (24°C – 50% R.H.)		6			7				8	
Количество	кол.	2								
Расход воды	м³/ч	15,8	17,6	19,3	20,6	21,3	23	23	30,6	30,7
Расход воды	л/сек	4,39	4,89	5,36	5,72	5,92	6,39	6,39	8,50	8,53
Потери давления	кПа	40	49	59	54	58	57	56	57	58
Конденсатор с водяным охлаждением (22°C – 50% R.H.)		6			7				8	
Количество	кол.	2								
Расход воды	м³/ч	15,2	17	18,6	19,8	20,6	22,2	22,2	29,2	29,4
Расход воды	л/сек	4,22	4,72	5,17	5,50	5,72	6,17	6,17	8,11	8,17
Потери давления	кПа	37	46	55	50	54	53	53	52	53
Количество хладагента (*без учета опции BG)		6			7				8	
На каждый контур	кг	8,0	8,0	8,7	9,8	9,7	10,0	10,0	15,3	15,4
Вентиляторы с электрическим управлением		6			7				8	
Количество	кол.	2	2	3	3	3	3	3	4	4
Напряжение питания вентиляторов	V	300	300	260	290	300	290	290	280	280
Расход воздуха	м³/ч	16'550	16'550	21'600	21'600	21'600	21'600	21'600	27'200	27'200
Допустимое давление	Па	20	20	20	20	20	20	20	20	20
Скорость вращения	об/мин	1.227	1.227	1.145	1.204	1.222	1.204	1.204	1.185	1.185
Потребляемая мощность	кВт	3,44	3,44	4,61	5,09	5,24	5,09	5,09	6,6	6,6
Потребляемый ток	A	8,16	8,16	12,54	12,48	12,42	12,48	12,48	16,72	16,72
Максимально допустимое давление (max ESP)	Па	157	156	240	171	170	171	171	191	193
Уровень звукового давления на 2 м – Версия U	дБ(A)	65	65	65	66	66	66	67	67	71
Уровень звукового давления на 2 м – Версия U (max ESP)	дБ(A)	67	66	67	68	68	68	68	69	72
Уровень звукового давления на 2 м – Версия V	дБ(A)	62	62	62	62	62	63	63	64	67
Уровень звукового давления на 2 м – Версия V (max ESP)	дБ(A)	63	64	65	64	64	64	64	65	68
Уровень звукового давления на 2 м – Версия V	дБ(A)	61	60	60	61	61	62	62	62	66
Уровень звукового давления на 2 м – Версия V (max ESP)	дБ(A)	62	62	63	63	63	63	64	64	67
ЕС вентиляторы низкого давления (опция EC-LP)		6			7				8	
Количество	кол.	2	2	3	3	3	3	3	4	4
Расход воздуха	м³/ч	16'550	16'550	21'600	21'600	21'600	21'600	21'600	27'200	27'200
Максимально допустимое давление (max ESP)	Па	75	75	151	92	92	92	92	101	101
Скорость вращения	об/мин	1.189	1.189	1.117	1.172	1.168	1.172	1.172	1.161	1.164
Напряжение питания вентиляторов	кВт	2,61	2,61	3,31	3,88	3,84	3,88	3,88	5,05	5,09
Уровень звукового давления на 2 м – Версия U	дБ(A)	63	63	64	64	64	65	65	66	70
Уровень звукового давления на 2 м – Версия U (max ESP)	дБ(A)	64	63	64	64	64	65	66	66	70
Уровень звукового давления на 2 м – Версия V	дБ(A)	60	60	60	60	61	61	62	62	67
Уровень звукового давления на 2 м – Версия V (max ESP)	дБ(A)	60	60	61	61	61	61	62	63	67
Уровень звукового давления на 2 м – Версия V	дБ(A)	59	59	59	59	60	60	61	61	66
Уровень звукового давления на 2 м – Версия V (max ESP)	дБ(A)	59	59	60	60	60	60	61	62	66

ПРЕЦИЗИОННЫЕ КОНДИЦИОНЕРЫ С КОНДЕНСАТОРОМ ВОДЯННОГО ОХЛАЖДЕНИЯ

Техническая информация - 2 холодильных контура - Версии U-V-B

ED.H U-V-B		772 Kc	852 Kc	922 Kc	992 Kc	1022 Kc	1112 Kc	1122 Kc	1442 Kc	1462 Kc
Рама		6			7				8	
ЕС вентиляторы высокого давления (опция ЕС-HP)		6			7				8	
Количество	кол.	2	2	3	3	3	3	3	4	4
Расход воздуха	м³/ч	16'550	16'550	21'600	21'600	21'600	21'600	21'600	27'200	27'200
Максимально допустимое давление (max ESP)	Па	516	516	585	526	526	526	526	532	532
Скорость вращения	об/мин	1.190	1.190	1.116	117	1.166	1.170	1.170	1.158	1.161
Напряжение питания вентиляторов	кВт	2,54	2,54	3,26	3,79	3,75	3,79	3,79	4,94	4,98
Уровень звукового давления на 2 м – Версия U	дБ(A)	64	64	64	64	65	65	66	66	70
Уровень звукового давления на 2 м – Версия U (max ESP)	дБ(A)	67	66	68	68	68	68	69	70	72
Уровень звукового давления на 2 м – Версия V	дБ(A)	60	60	61	61	61	62	62	63	67
Уровень звукового давления на 2 м – Версия V (max ESP)	дБ(A)	63	63	64	64	65	65	65	66	69
Уровень звукового давления на 2 м – Версия V	дБ(A)	59	59	60	60	60	61	61	62	66
Уровень звукового давления на 2 м – Версия V (max ESP)	дБ(A)	62	62	63	63	64	64	64	65	68
Увлажнитель (опция H)										
Производительность 1 (номинальная)	кг/ч	8	8	8	8	8	8	8	8	8
Производительность 2 (максимальная)	кг/ч	8	8	8	8	8	8	8	8	8
Максимальный входящий ток	кВт	6	6	6	6	6	6	6	6	6
Максимальный потребляемый ток	A	8,7	8,7	8,7	8,7	8,7	8,7	8,7	8,7	8,7
Проводимость при 20°C (min/max)	µS/cm	300 / 1'250								
Общая жесткость (min/max)	mg/l CaCO ₃	100 / 400								
Электротэны (опция RE)										
Шаги регулировки	кол.	3	3	3	3	3	3	3	3	3
Мощность	кВт	18	18	24	24	24	24	24	27	27
Потребляемый ток	A	26	26	34,6	34,6	34,6	34,6	34,6	39	39
Увеличенные электротэны (опция REM)										
Шаги регулировки	кол.	3	3	3	3	3	3	3	3	3
Мощность	кВт	24	24	27	27	27	27	27	36	36
Потребляемый ток	A	34,6	34,6	39	39	39	39	39	52	52
Теплообменник горячей воды (опция BC)										
Мощность нагрева	кВт	43,7	43,7	54,3	54,3	54,3	54,3	54,3	73,5	73,5
Расход воды	м³/ч	7,6	7,6	9,5	9,5	9,5	9,5	9,5	12,8	12,8
Потери давления (теплообменника + 3-х ход. клапан)	кПа	70	70	79	79	79	79	79	82	82
Объем теплообменника	dm³	6,6	6,6	10,1	10,1	10,1	10,1	10,1	12,4	12,4
Теплообменник горячего газа (опция BG)										
Мощность нагрева	кВт	37,1	37,1	44,2	44,2	44,2	44,2	44,2	58,4	58,4
Насос для конденсата (опция PB)										
Номинальный расход воды	л/ч	390	390	390	390	390	390	390	390	390
Максимальный расход воды (давление=0)	л/ч	500	500	500	500	500	500	500	500	500
Максимальная высота (расход воды =0м³/ч)	л/ч	5,40	5,40	5,40	5,40	5,40	5,40	5,40	5,40	5,40
Насос для конденсата + увлажнитель (опция PBH)										
Номинальный расход воды	л/ч	600	600	600	600	600	600	600	600	600
Максимальный расход воды (давление=0)	л/ч	900	900	900	900	900	900	900	900	900
Максимальная высота (расход воды =0м³/ч)	м	6,0	6,0	6,0	6,0	6,0	6,0	6,0	6,0	6,0
Размеры										
Длина	мм	2'210	2'210	2'565	2'565	2'565	2'565	2'565	3'100	3'100
Ширина	мм	850	850	850	850	850	850	850	850	850
Высота	мм	1'980	1'980	1'980	1'980	1'980	1'980	1'980	1'980	1'980
Вес версии U	кг	650	695	782	817	834	874	829	1.051	1.090
Вес версии V	кг	660	705	792	827	845	884	839	1.051	1.090
Вес версии B	кг	665	711	802	838	855	894	849	1.062	1.100
Параметры электропитания										
Параметры электропитания	V / ph / Hz	400 / 3 / 50 + T + N								
ПРИМЕЧАНИЯ:										
- Вода на Вх/Вых 30-35°C										
- Загрязнение фильтров 20%										
- Max ESP - учитывается максимальный поток воздуха и максимальное давление										
- Теплообменник горячей воды рассчитан: вода 40/45°C, температура окружающей среды 20°C и давлением 20 Па										
- Насос для конденсата рассчитан на перепад высоты 2 м по вертикали; Общая длина напорного трубопровода 5 м, внутренний диаметр гибкой трубки 12 мм (6 мм для EDE 71-81-101)										
- Потери давления указаны без учета термостатического клапана										
- Количество хладагента указано без учета теплообменника горячего газа										

ПРЕЦИЗИОННЫЕ КОНДИЦИОНЕРЫ С КОНДЕНСАТОРОМ ВОДЯННОГО ОХЛАЖДЕНИЯ

Техническая информация - 1 холодильный контур - Версия D

ED.H D		71 Kc	81 Kc	101 Kc	131 Kc	161 Kc	211 Kc	231 Kc	261 Kc	271 Kc	281 Kc
Рама											
Рама		1			2			3			4
Холодопроизводительность											
Холодопроизводительность (27°C – 50% R.H.)	кВт	7,6	9,3	10,6	13,8	18,1	23,5	25,5	27,9	28,3	30,8
Явная холодопроизводительность (27°C – 50% R.H.)	кВт	6,3	8,1	9,3	12,3	15,5	20,2	22,7	23,7	23,9	27,3
SHR @ 27°C - 50% U.R.	%	83%	87%	88%	89%	86%	86%	89%	85%	84%	89%
Номинальная потребляемая мощность (27°C – 50% R.H.)	кВт	1,5	1,9	2,0	2,6	3,4	4,4	4,3	5,2	5,1	5,8
Номинальный потребляемый ток (27°C – 50% R.H.)	A	3,1	4,1	4,5	4,6	6,5	10,0	9,7	9,1	11,3	11,3
Холодопроизводительность (24°C – 50% R.H.)	кВт	7,0	8,5	9,7	12,7	16,6	21,5	23,5	25,6	26,0	28,2
Явная холодопроизводительность (24°C – 50% R.H.)	кВт	6,1	7,7	8,9	11,8	14,9	19,4	21,9	22,8	22,9	26,3
SHR @ 24°C - 50% U.R.	%	87%	91%	92%	93%	90%	90%	93%	89%	88%	93%
Номинальная потребляемая мощность (24°C – 50% R.H.)	кВт	1,5	1,9	2,1	2,6	3,4	4,4	4,3	5,2	5,1	5,7
Номинальный потребляемый ток (24°C – 50% R.H.)	A	3,1	4,1	4,5	4,7	6,6	10,2	10,0	9,3	11,6	11,4
Холодопроизводительность (22°C – 50% R.H.)	кВт	6,7	8,2	9,2	12,1	15,9	20,7	22,2	24,5	24,9	27,0
Явная холодопроизводительность (22°C – 50% R.H.)	кВт	5,8	7,6	8,7	11,5	14,6	19,0	21,0	22,3	22,5	25,6
SHR @ 22°C - 50% U.R.	%	87%	93%	95%	95%	92%	92%	95%	91%	90%	95%
Номинальная потребляемая мощность (22°C – 50% R.H.)	кВт	1,5	1,9	2,1	2,6	3,4	4,4	4,3	5,2	5,1	5,7
Номинальный потребляемый ток (22°C – 50% R.H.)	A	3,2	4,1	4,5	4,7	6,7	10,3	10,1	9,4	11,8	11,5
Спиральные компрессоры											
Количество	кол.	1	1	1	1	1	1	1	2	1	1
Контуров	кол.	1	1	1	1	1	1	1	1	1	1
Ступенчатая регулировка мощности	%				0/100				0/50/100		0/100
Максимальный потребляемый ток	A	4,7	10,0	10,0	13,0	15,0	19,0	19,0	26,0	19,0	19,0
Пусковой ток	A	28,0	45,0	45,0	60,0	70,0	87,0	87,0	73,0	100,0	110,0
Конденсатор с водяным охлаждением (27°C – 50% R.H.)											
Количество	кол.					1					
Расход воды	м³/ч	1,6	1,9	2,2	2,8	3,7	4,8	5,2	5,7	5,8	6,3
Расход воды	л/сек	0,44	0,53	0,61	0,78	1,03	1,33	1,44	1,58	1,61	1,75
Потери давления	кПа	33	50	62	53	44	72	50	61	62	53
Конденсатор с водяным охлаждением (24°C – 50% R.H.)											
Количество	кол.					1					
Расход воды	м³/ч	1,5	1,8	2,0	2,7	3,5	4,5	4,8	5,3	5,4	5,9
Расход воды	л/сек	0,42	0,50	0,56	0,75	0,97	1,25	1,33	1,47	1,50	1,64
Потери давления	кПа	30	43	55	47	38	63	44	54	55	46
Конденсатор с водяным охлаждением (22°C – 50% R.H.)											
Количество	кол.					1					
Расход воды	м³/ч	1,4	1,7	2,0	2,6	3,3	4,4	4,6	5,2	5,2	5,7
Расход воды	л/сек	0,39	0,47	0,56	0,72	0,92	1,22	1,28	1,44	1,44	1,58
Потери давления	кПа	28	41	51	44	36	59	41	51	52	43
Количество хладагента (*без учета опции BG)											
На каждый контур	кг	3,2	3,3	3,6	3,6	4,0	3,9	4,4	4,4	4,6	6,8
Вентиляторы с электрическим управлением											
Количество	кол.	1	1	1	1	1	1	1	1	1	1
Напряжение питания вентиляторов	V	320	340	400	340	400	300	340	340	340	290
Расход воздуха	м³/ч	2.330	2.330	2.330	3.500	3.500	5.610	5.610	5.610	5.610	5.610
Допустимое давление	Па	20	20	20	20	20	20	20	20	20	20
Скорость вращения	об/мин	1.281	1.307	1.353	1.325	1.361	1.105	1.158	1.158	1.158	1.207
Потребляемая мощность	кВт	0,39	0,4	0,44	0,69	0,74	1,04	1,14	1,14	1,14	1,68
Потребляемый ток	A	0,97	0,97	1,06	1,45	1,53	2,63	2,63	2,63	2,63	4,12
Максимально допустимое давление (max ESP)	Па	59	42	20	45	19	117	64	64	64	175
Уровень звукового давления на 2 м – Версия D	дБ(A)	49	48	49	52	52	55	56	56	56	58
Уровень звукового давления на 2 м – Версия D (max ESP)	дБ(A)	49	49	49	53	53	58	58	57	58	60
ЕС вентиляторы высокого давления (опция ЕС-HP)											
Количество	кол.	1	1	1	1	1	1	1	1	1	1
Расход воздуха	м³/ч	2.330	2.330	2.330	3.500	3.500	5.610	5.610	5.610	5.610	5.610
Максимально допустимое давление (max ESP)	Па	640	623	594	454	415	648	603	603	603	521
Скорость вращения	об/мин	1.270	1.296	1.346	1.305	1.357	1.251	1.299	1.298	1.299	1.178
Напряжение питания вентиляторов	кВт	0,32	0,34	0,37	0,55	0,62	0,88	0,99	0,99	0,99	1,26
Уровень звукового давления на 2 м – Версия D	дБ(A)	48	48	48	52	52	56	56	56	56	57
Уровень звукового давления на 2 м – Версия D (max ESP)	дБ(A)	61	61	61	60	60	62	62	61	62	60

ПРЕЦИЗИОННЫЕ КОНДИЦИОНЕРЫ С КОНДЕНСАТОРОМ ВОДЯННОГО ОХЛАЖДЕНИЯ

Техническая информация - 1 холодильный контур - Версия D

ED.H D		71 Kc	81 Kc	101 Kc	131 Kc	161 Kc	211 Kc	231 Kc	261 Kc	271 Kc	281 Kc
Рама											
Рама		1		2		3			4		
Увлажнитель (опция H)											
Производительность 1 (номинальная)	кг/ч	1,5	1,5	1,5	3	3	5	5	5	5	8
Производительность 2 (максимальная)	кг/ч	3	3	3	3	3	8	8	8	8	8
Максимальный входящий ток	кВт	1,12	1,12	1,12	2,25	2,25	2,25	3,75	3,75	3,75	3,75
Максимальный потребляемый ток	A	5	5	5	10	10	10	5,5	5,5	5,5	5,5
Проводимость при 20°C (min/max)	µS/cm					300 / 1'250					
Общая жесткость (min/max)	mg/l CaCo3					100 / 400					
Электротэны (опция RE)											
Шаги регулировки	кол.	1	1	1	3	3	2	2	2	2	3
Мощность	кВт	3	3	3	4,5	4,5	6	6	6	6	9
Потребляемый ток	A	4,3	4,3	4,3	6,5	6,5	8,7	8,7	8,7	8,7	13
Увеличенные электротэны (опция REM)											
Шаги регулировки	кол.	3	3	3	2	2	3	3	3	3	3
Мощность	кВт	4,5	4,5	4,5	6	6	9	9	9	9	12
Потребляемый ток	A	6,5	6,5	6,5	8,7	8,7	13	13	13	13	17,3
Теплообменник горячей воды (опция BC)											
Мощность нагрева	кВт	4,5	4,5	4,5	6,90	6,90	10,2	10,2	10,2	10,2	19,8
Расход воды	м³/ч	0,8	0,8	0,8	1,20	1,20	1,8	1,8	1,8	1,8	3,4
Потери давления (теплообменника + 3-х ход. клапан)	кПа	37	37	37	35	35	55	55	55	55	77
Объем теплообменника	dm³	1	1	1	1,3	1,3	1,5	1,5	1,5	1,5	2,8
Теплообменник горячего газа (опция BG)											
Мощность нагрева	кВт	5,1	5,1	5,1	7,5	7,5	9,8	9,8	9,8	9,8	14,5
Насос для конденсата (опция PB)											
Номинальный расход воды	л/ч	27,5	27,5	27,5	390	390	390	390	390	390	390
Максимальный расход воды (давление=0)	л/ч	34	34	34	500	500	500	500	500	500	500
Максимальная высота (расход воды =0м³/ч)	л/ч	15,0	15,0	15,0	5,40	5,40	5,40	5,40	5,40	5,40	5,40
Насос для конденсата + увлажнитель (опция PBH)											
Номинальный расход воды	л/ч	---	---	---	---	---	---	---	---	---	600
Максимальный расход воды (давление=0)	л/ч	---	---	---	---	---	---	---	---	---	900
Максимальная высота (расход воды =0м³/ч)	м	---	---	---	---	---	---	---	---	---	6,0
Размеры											
Длина	мм	550	550	550	750	750	980	980	980	980	1'160
Ширина	мм	550	550	550	550	550	750	750	750	750	850
Высота	мм	1'980	1'980	1'980	1'980	1'980	1'980	1'980	1'980	1'980	1'980
Вес версии D	кг	181	192	196	234	240	303	312	356	312	375
Параметры электропитания											
Параметры электропитания	V / ph / Hz	400 / 3 / 50 + T + N									
ПРИМЕЧАНИЯ:											
-	Вода на Вх/Вых 30-35°C										
-	Загрязнение фильтров 20%										
-	Max ESP - учитывается максимальный поток воздуха и максимальное давление										
-	Теплообменник горячей воды рассчитан: вода 40/45°C, температура окружающей среды 20°C и давлением 20 Па										
-	Насос для конденсата рассчитан на перепад высоты 2 м по вертикали; Общая длина напорного трубопровода 5 м, внутренний диаметр гибкой трубки 12 мм (6 мм для EDE 71-81-101)										
-	Потери давления указаны без учета термостатического клапана										
-	Количество хладагента указано без учета теплообменника горячего газа										

ПРЕЦИЗИОННЫЕ КОНДИЦИОНЕРЫ С КОНДЕНСАТОРОМ ВОДЯННОГО ОХЛАЖДЕНИЯ

Техническая информация - 1 холодильный контур - Версия D

ED.H D		331 Kc	371 Kc	421 Kc	461 Kc	501 Kc	551 Kc	591 Kc	771 Kc	921 Kc	991 Kc
Рама		4			5			6		7	
Холодопроизводительность											
Холодопроизводительность (27°C – 50% R.H.)	кВт	34,4	40,4	45,3	48,9	53,6	56,8	64,0	84,6	101,0	108,7
Явная холодопроизводительность (27°C – 50% R.H.)	кВт	28,9	34,8	33,4	43,7	45,4	48,5	56,5	66,5	81,8	85,4
SHR @ 27°C - 50% U.R.	%	84%	86%	74%	89%	85%	85%	88%	79%	81%	79%
Номинальная потребляемая мощность (27°C – 50% R.H.)	кВт	6,7	7,8	8,6	8,5	9,6	9,5	11,1	14,1	18,9	19,1
Номинальный потребляемый ток (27°C – 50% R.H.)	A	15,0	17,2	17,6	17,7	18,6	18,7	22,8	29,9	37,3	37,3
Холодопроизводительность (24°C – 50% R.H.)	кВт	31,4	37,1	41,7	45,6	49,8	53,2	58,9	77,5	92,9	99,8
Явная холодопроизводительность (24°C – 50% R.H.)	кВт	27,6	33,3	32,1	42,3	43,9	47,2	54,0	64,0	79,0	82,2
SHR @ 24°C - 50% U.R.	%	88%	90%	77%	93%	88%	89%	92%	83%	85%	82%
Номинальная потребляемая мощность (24°C – 50% R.H.)	кВт	6,6	7,7	8,5	8,4	9,4	9,4	11,0	14,0	18,7	18,9
Номинальный потребляемый ток (24°C – 50% R.H.)	A	14,9	17,1	17,6	17,6	18,6	18,6	22,6	29,8	37,2	37,3
Холодопроизводительность (22°C – 50% R.H.)	кВт	30,3	35,5	40,2	43,6	47,6	50,7	56,2	74,3	88,7	95,5
Явная холодопроизводительность (22°C – 50% R.H.)	кВт	27,4	32,8	31,6	40,5	42,3	45,2	52,9	62,3	76,3	79,9
SHR @ 22°C - 50% U.R.	%	90%	92%	79%	93%	89%	89%	94%	84%	86%	84%
Номинальная потребляемая мощность (22°C – 50% R.H.)	кВт	6,6	7,6	8,4	8,3	9,3	9,3	10,9	14,0	18,7	18,8
Номинальный потребляемый ток (22°C – 50% R.H.)	A	14,8	17,0	17,5	17,6	18,6	18,6	22,6	29,8	37,2	37,2
Спиральные компрессоры											
Количество	кол.	1	1	1	1	1	1	1	1	2	2
Контуров	кол.	1	1	1	1	1	1	1	1	1	1
Ступенчатая регулировка мощности	%					0/100				0/50/100	
Максимальный потребляемый ток	A	25,0	27,0	30,0	30,0	33,0	33,0	38,6	51,0	66,0	66,0
Пусковой ток	A	110,0	140,0	147,0	147,0	158,0	158,0	197,0	215,0	191,0	191,0
Конденсатор с водяным охлаждением (27°C – 50% R.H.)											
Количество	кол.					1					
Расход воды	м³/ч	7,1	8,4	9,4	10,0	11,0	11,5	13,0	17,1	20,8	22,1
Расход воды	л/сек	1,97	2,33	2,61	2,78	3,06	3,19	3,61	4,75	5,78	6,14
Потери давления	кПа	66	71	55	50	60	56	71	39	56	64
Конденсатор с водяным охлаждением (24°C – 50% R.H.)											
Количество	кол.					1					
Расход воды	м³/ч	6,6	7,7	8,7	9,3	10,3	10,8	12,1	15,9	19,3	20,6
Расход воды	л/сек	1,83	2,14	2,42	2,58	2,86	3,00	3,36	4,42	5,36	5,72
Потери давления	кПа	57	62	48	45	54	51	63	34	50	56
Конденсатор с водяным охлаждением (22°C – 50% R.H.)											
Количество	кол.					1					
Расход воды	м³/ч	6,4	7,5	8,4	9,0	9,8	10,4	11,6	15,3	18,6	19,8
Расход воды	л/сек	1,78	2,08	2,33	2,50	2,72	2,89	3,22	4,25	5,17	5,50
Потери давления	кПа	54	58	45	42	50	47	58	32	46	52
Количество хладагента (*без учета опции BG)											
На каждый контур	кг	6,8	7,4	7,7	7,9	7,9	8,8	8,8	14,5	15,2	19,5
Вентиляторы с электрическим управлением											
Количество	кол.	1	1	1	2	2	2	2	2	3	3
Напряжение питания вентиляторов	V	290	320	320	260	260	280	280	340	310	340
Расход воздуха	м³/ч	7.880	7.880	7.880	13.820	13.820	13.820	13.820	16.550	21.600	21.600
Допустимое давление	Па	20	20	20	20	20	20	20	20	20	20
Скорость вращения	об/мин	1.207	1.256	1.256	1.144	1.144	1.185	1.185	1.287	1.239	1.283
Потребляемая мощность	кВт	1,38	1,82	1,82	3,08	3,08	3,3	3,3	3,79	5,37	5,73
Потребляемый ток	A	4,12	4,09	4,09	8,38	8,38	8,36	8,36	8,08	12,39	12,24
Максимально допустимое давление (max ESP)	Па	174	116	118	239	239	195	193	85	135	81
Уровень звукового давления на 2 м – Версия D	дБ(A)	58	59	59	59	59	60	60	65	63	64
Уровень звукового давления на 2 м – Версия D (max ESP)	дБ(A)	60	60	60	62	62	62	63	65	64	64
ЕС вентиляторы высокого давления (опция ЕС-HP)											
Количество	кол.	1	1	1	2	2	2	2	2	3	3
Расход воздуха	м³/ч	7.880	7.880	7.880	13.820	13.820	13.820	13.820	16.550	21.600	21.600
Максимально допустимое давление (max ESP)	Па	521	473	473	582	582	536	536	444	490	431
Скорость вращения	об/мин	1.177	1.217	1.220	1.112	1.113	1.155	1.152	1.249	1.200	1.251
Напряжение питания вентиляторов	кВт	1,25	1,4	1,41	2,17	2,18	2,45	2,43	3	4,1	4,67
Уровень звукового давления на 2 м – Версия D	дБ(A)	57	57	57	58	58	58	59	64	61	62
Уровень звукового давления на 2 м – Версия D (max ESP)	дБ(A)	60	60	60	63	63	63	63	65	65	65

ПРЕЦИЗИОННЫЕ КОНДИЦИОНЕРЫ С КОНДЕНСАТОРОМ ВОДЯННОГО ОХЛАЖДЕНИЯ

Техническая информация - 1 холодильный контур - Версия D

ED.H D		331 Kc	371 Kc	421 Kc	461 Kc	501 Kc	551 Kc	591 Kc	771 Kc	921 Kc	991 Kc
Рама			4			5			6		7
Увлажнитель (опция H)											
Производительность 1 (номинальная)	кг/ч	8	8	8	8	8	8	8	8	8	8
Производительность 2 (максимальная)	кг/ч	8	8	8	8	8	8	8	8	8	8
Максимальный входящий ток	кВт	3,75	3,75	3,75	3,75	6	6	6	6	6	6
Максимальный потребляемый ток	A	5,5	5,5	5,5	5,5	8,7	8,7	8,7	8,7	8,7	8,7
Проводимость при 20°C (min/max)	µS/cm					300 / 1'250					
Общая жесткость (min/max)	mg/l CaCO3					100 / 400					
Электротэны (опция RE)											
Шаги регулировки	кол.	3	3	3	3	3	3	3	3	3	3
Мощность	кВт	9	9	9	9	9	15	15	18	18	24
Потребляемый ток	A	13	13	13	13	13	21,7	21,7	26	26	34,6
Увеличенные электротэны (опция REM)											
Шаги регулировки	кол.	3	3	3	3	3	3	3	3	3	3
Мощность	кВт	12	12	12	18	18	18	18	24	27	27
Потребляемый ток	A	17,3	17,3	17,3	26	26	26	26	34,6	39	39
Теплообменник горячей воды (опция BC)											
Мощность нагрева	кВт	19,8	19,8	19,8	35,7	35,7	35,7	35,7	43,70	54,3	54,3
Расход воды	м³/ч	3,4	3,4	3,4	6,2	6,2	6,2	6,2	7,60	9,5	9,5
Потери давления (теплообменника + 3-х ход. клапан)	кПа	77	77	77	79	79	79	79	70	79	79
Объем теплообменника	dm³	2,8	2,8	2,8	5,3	5,3	5,3	5,3	6,5	10,1	10,1
Теплообменник горячего газа (опция BG)											
Мощность нагрева	кВт	14,5	14,5	14,5	30	30	30	30	37,6	50,3	50,3
Насос для конденсата (опция PB)											
Номинальный расход воды	л/ч	390	390	390	390	390	390	390	390	390	390
Максимальный расход воды (давление=0)	л/ч	500	500	500	500	500	500	500	500	500	500
Максимальная высота (расход воды =0м³/ч)	л/ч	5,40	5,40	5,40	5,40	5,40	5,40	5,40	5,40	5,40	5,40
Насос для конденсата + увлажнитель (опция PBH)											
Номинальный расход воды	л/ч	600	600	600	600	600	600	600	600	600	600
Максимальный расход воды (давление=0)	л/ч	900	900	900	900	900	900	900	900	900	900
Максимальная высота (расход воды =0м³/ч)	м	6,0	6,0	6,0	6,0	6,0	6,0	6,0	6,0	6,0	6,0
Размеры											
Длина	мм	1'160	1'160	1'160	1'860	1'860	1'860	1'860	2'210	2'565	2'565
Ширина	мм	850	850	850	850	850	850	850	850	850	850
Высота	мм	1'980	1'980	1'980	1'980	1'980	1'980	1'980	1'980	1'980	1'980
Вес версии D	кг	375	388	413	548	550	571	574	675	783	818
Параметры электропитания											
Параметры электропитания	V / ph / Hz	400 / 3 / 50 + T + N									
ПРИМЕЧАНИЯ:											
-	Вода на Вх/Вых 30-35°C										
-	Загрязнение фильтров 20%										
-	Max ESP - учитывается максимальный поток воздуха и максимальное давление										
-	Теплообменник горячей воды рассчитан: вода 40/45°C, температура окружающей среды 20°C и давлением 20 Па										
-	Насос для конденсата рассчитан на перепад высоты 2 м по вертикали; Общая длина напорного трубопровода 5 м, внутренний диаметр гибкой трубки 12 мм (6 мм для EDE 71-81-101)										
-	Потери давления указаны без учета термостатического клапана										
-	Количество хладагента указано без учета теплообменника горячего газа										

ПРЕЦИЗИОННЫЕ КОНДИЦИОНЕРЫ С КОНДЕНСАТОРОМ ВОДЯННОГО ОХЛАЖДЕНИЯ

Техническая информация - 2 холодильных контура - Версия D

ED.H D		282 Kc	332 Kc	372 Kc	422 Kc	462 Kc	502 Kc	552 Kc	592 Kc	642 Kc	
Рама		4				5					
Холодопроизводительность		4				5					
Холодопроизводительность (27°C – 50% R.H.)	кВт	27,4	34,7	40,0	45,6	49,3	55,4	58,3	63,6	70,9	
Явная холодопроизводительность (27°C – 50% R.H.)	кВт	23,0	28,9	31,9	33,8	44,0	48,6	54,0	51,8	56,2	
SHR @ 27°C - 50% U.R.	%	84%	83%	80%	74%	89%	88%	93%	81%	79%	
Номинальная потребляемая мощность (27°C – 50% R.H.)	кВт	5,3	6,9	7,6	8,9	8,7	10,2	10,2	11,5	13,0	
Номинальный потребляемый ток (27°C – 50% R.H.)	A	9,1	13,2	15,7	20	19,6	22,9	22,4	22,6	30,1	
Холодопроизводительность (24°C – 50% R.H.)	кВт	25,7	31,8	36,7	41,7	46,0	50,8	54,1	58,4	64,9	
Явная холодопроизводительность (24°C – 50% R.H.)	кВт	22,3	27,8	30,7	32,4	42,4	46,8	52,5	50,0	54,0	
SHR @ 24°C - 50% U.R.	%	87%	87%	84%	78%	92%	92%	97%	86%	83%	
Номинальная потребляемая мощность (24°C – 50% R.H.)	кВт	5,3	6,9	7,6	8,9	8,7	10,2	10,2	11,4	12,9	
Номинальный потребляемый ток (24°C – 50% R.H.)	A	9,3	13,4	16,1	20,4	20,1	23,4	23	22,8	29,9	
Холодопроизводительность (22°C – 50% R.H.)	кВт	24,5	30,7	35,3	40,2	43,7	48,8	51,4	55,3	62,3	
Явная холодопроизводительность (22°C – 50% R.H.)	кВт	21,4	27,2	30,0	32,0	41,0	45,4	50,1	47,8	52,8	
SHR @ 22°C - 50% U.R.	%	87%	89%	85%	80%	94%	93%	97%	86%	85%	
Номинальная потребляемая мощность (22°C – 50% R.H.)	кВт	5,3	6,5	7,6	8,9	8,7	10,1	10,2	11,4	12,9	
Номинальный потребляемый ток (22°C – 50% R.H.)	A	9,4	13,6	16,2	20,6	20,3	23,6	23,3	22,8	29,8	
Спиральные компрессоры		2				2					
Количество	кол.	2	2	2	2	2	2	2	2	2	
Контуров	кол.	2	2	2	2	2	2	2	2	2	
Ступенчатая регулировка мощности	%	0/50/100									
Максимальный потребляемый ток	A	26	30	30	38	38	38	38	38	50	
Пусковой ток	A	73	85	97	106	106	119	119	129	135	
Конденсатор с водяным охлаждением (27°C – 50% R.H.)		2				2					
Количество	кол.	2				2					
Расход воды	м³/ч	5,7	7,2	8,2	9,4	10	11,4	11,9	13	14,5	
Расход воды	л/сек	1,58	2,00	2,28	2,61	2,78	3,17	3,31	3,61	4,03	
Потери давления	кПа	53	84	53	68	48	60	65	55	55	
Конденсатор с водяным охлаждением (24°C – 50% R.H.)		2				2					
Количество	кол.	2				2					
Расход воды	м³/ч	5,4	6,7	7,7	8,8	9,5	10,6	11,1	12,1	13,5	
Расход воды	л/сек	1,50	1,86	2,14	2,44	2,64	2,94	3,08	3,36	3,75	
Потери давления	кПа	48	74	46	60	43	53	58	49	48	
Конденсатор с водяным охлаждением (22°C – 50% R.H.)		2				2					
Количество	кол.	2				2					
Расход воды	м³/ч	5,2	6,5	7,4	8,5	9,1	10,2	10,7	11,5	13	
Расход воды	л/сек	1,44	1,81	2,06	2,36	2,53	2,83	2,97	3,19	3,61	
Потери давления	кПа	45	70	44	57	40	50	54	45	45	
Количество хладагента (*без учета опции BG)		3,9				4,8					
На каждый контур	кг	3,9	3,8	4,2	4,2	4,3	4,8	5,1	5,2	5,4	
Вентиляторы с электрическим управлением		1				2		2		2	
Количество	кол.	1	1	1	1	2	2	2	2	2	
Напряжение питания вентиляторов	V	290	290	320	320	260	260	280	280	280	
Расход воздуха	м³/ч	7'880	7'880	7'880	7'880	13'820	13'820	13'820	13'820	13'820	
Допустимое давление	Па	20	20	20	20	20	20	20	20	20	
Скорость вращения	об/мин	1.207	1.207	1.256	1.256	1.144	1.144	1.185	1.185	1.185	
Потребляемая мощность	кВт	1,68	1,68	1,82	1,82	3,08	3,08	3,3	3,3	3,3	
Потребляемый ток	A	4,12	4,12	4,09	4,09	8,38	8,38	8,36	8,36	8,36	
Максимально допустимое давление (max ESP)	Па	176	176	118	118	239	238	194	195	194	
Уровень звукового давления на 2 м – Версия D	дБ(A)	58	58	59	59	59	59	60	60	60	
Уровень звукового давления на 2 м – Версия D (max ESP)	дБ(A)	59	59	60	60	62	62	62	62	63	
ЕС вентиляторы высокого давления (опция ЕС-HP)		1				2		2		2	
Количество	кол.	1	1	1	1	2	2	2	2	2	
Расход воздуха	м³/ч	7'880	7'880	7'880	7'880	13'820	13'820	13'820	13'820	13'820	
Максимально допустимое давление (max ESP)	Па	521	521	473	473	582	582	536	536	536	
Скорость вращения	об/мин	1.179	1.179	1.220	1.220	1.112	1.112	1.155	1.156	1.155	
Напряжение питания вентиляторов	кВт	1,26	1,26	1,41	1,41	2,17	2,17	2,45	2,45	2,45	
Уровень звукового давления на 2 м – Версия D	дБ(A)	56	56	57	58	58	58	60	60	60	
Уровень звукового давления на 2 м – Версия D (max ESP)	дБ(A)	60	60	60	60	63	63	62	62	63	

ПРЕЦИЗИОННЫЕ КОНДИЦИОНЕРЫ С КОНДЕНСАТОРОМ ВОДЯННОГО ОХЛАЖДЕНИЯ

Техническая информация - 2 холодильных контура - Версия D

ED.H D		282 Kc	332 Kc	372 Kc	422 Kc	462 Kc	502 Kc	552 Kc	592 Kc	642 Kc
Рама										
Рама			4					5		
Увлажнитель (опция H)										
Производительность 1 (номинальная)	кг/ч	8	8	8	8	8	8	8	8	8
Производительность 2 (максимальная)	кг/ч	8	8	8	8	8	8	8	8	8
Максимальный входящий ток	кВт	6	6	6	6	6	6	6	6	6
Максимальный потребляемый ток	A	8,7	8,7	8,7	8,7	8,7	8,7	8,7	8,7	8,7
Проводимость при 20°C (min/max)	µS/cm					300 / 1'250				
Общая жесткость (min/max)	mg/l CaCo3					100 / 400				
Электротэны (опция RE)										
Шаги регулировки	кол.	3	3	3	3	3	3	3	3	3
Мощность	кВт	9	9	9	9	15	15	15	15	15
Потребляемый ток	A	13	13	13	13	21,7	21,7	21,7	21,7	21,7
Увеличенные электротэны (опция REM)										
Шаги регулировки	кол.	3	3	3	3	3	3	3	3	3
Мощность	кВт	12	12	12	12	18	18	18	18	18
Потребляемый ток	A	17,3	17,3	17,3	17,3	26	26	26	26	26
Теплообменник горячей воды (опция BC)										
Мощность нагрева	кВт	19,8	19,8	19,8	19,8	35,7	35,7	35,7	35,7	35,7
Расход воды	м³/ч	3,4	3,4	3,4	3,4	6,2	6,2	6,2	6,2	6,2
Потери давления (теплообменника + 3-х ход. клапан)	кПа	77	77	77	77	79	79	79	79	79
Объем теплообменника	dm³	2,8	2,8	2,8	2,8	5,3	5,3	5,3	5,3	5,3
Теплообменник горячего газа (опция BG)										
Мощность нагрева	кВт	15,4	15,4	15,4	15,4	29	29	29	29	29
Насос для конденсата (опция PB)										
Номинальный расход воды	л/ч	390	390	390	390	390	390	390	390	390
Максимальный расход воды (давление=0)	л/ч	500	500	500	500	500	500	500	500	500
Максимальная высота (расход воды =0м³/ч)	л/ч	5,40	5,40	5,40	5,40	5,40	5,40	5,40	5,40	5,40
Насос для конденсата + увлажнитель (опция PBH)										
Номинальный расход воды	л/ч	600	600	600	600	600	600	600	600	600
Максимальный расход воды (давление=0)	л/ч	900	900	900	900	900	900	900	900	900
Максимальная высота (расход воды =0м³/ч)	м	6,0	6,0	6,0	6,0	6,0	6,0	6,0	6,0	6,0
Размеры										
Длина	мм	1'160	1'160	1'160	1'160	1'860	1'860	1'860	1'860	1'860
Ширина	мм	850	850	850	850	850	850	850	850	850
Высота	мм	1'980	1'980	1'980	1'980	1'980	1'980	1'980	1'980	1'980
Вес версии D	кг	411	410	423	423	559	560	579	599	604
Параметры электропитания										
Параметры электропитания	V/ph/Hz					400 / 3 / 50 + T + N				
ПРИМЕЧАНИЯ:										
-	Вода на Вх/Вых 30-35°C									
-	Загрязнение фильтров 20%									
-	Мах ESP - учитывается максимальный поток воздуха и максимальное давление									
-	Теплообменник горячей воды рассчитан: вода 40/45°C, температура окружающей среды 20°C и давлением 20 Па									
-	Насос для конденсата рассчитан на перепад высоты 2 м по вертикали; Общая длина напорного трубопровода 5 м, внутренний диаметр гибкой трубки 12 мм (6 мм для EDE 71-81-101)									
-	Потери давления указаны без учета термостатического клапана									
-	Количество хладагента указано без учета теплообменника горячего газа									

ПРЕЦИЗИОННЫЕ КОНДИЦИОНЕРЫ С КОНДЕНСАТОРОМ ВОДЯННОГО ОХЛАЖДЕНИЯ

Техническая информация - 2 холодильных контура - Версия D

ED.H D		772 Kc	852 Kc	922 Kc	992 Kc	1022 Kc	1112 Kc	1122 Kc	1442 Kc	1462 Kc
Рама		6			7				8	
Холодопроизводительность										
Холодопроизводительность (27°C – 50% R.H.)	кВт	83,0	92,6	100,3	108,6	112,6	121,3	120,9	160,2	163,0
Явная холодопроизводительность (27°C – 50% R.H.)	кВт	66,4	71,6	81,5	88,9	94,8	93,6	93,8	122,3	114,8
SHR @ 27°C - 50% U.R.	%	80%	77%	81%	82%	84%	77%	78%	76%	70%
Номинальная потребляемая мощность (27°C – 50% R.H.)	кВт	15,2	17,1	19,1	19,1	19,8	22,6	22,1	28,1	26,5
Номинальный потребляемый ток (27°C – 50% R.H.)	A	34,4	35,3	37,3	37,3	46,5	45,4	45,2	68,6	59,7
Холодопроизводительность (24°C – 50% R.H.)	кВт	76,2	84,7	92,5	99,8	103,3	110,7	110,7	148,8	151,0
Явная холодопроизводительность (24°C – 50% R.H.)	кВт	64,0	68,6	78,8	85,6	91,0	89,6	90,0	118,7	110,9
SHR @ 24°C - 50% U.R.	%	84%	81%	85%	86%	88%	81%	81%	80%	73%
Номинальная потребляемая мощность (24°C – 50% R.H.)	кВт	14,9	16,9	18,9	18,9	19,9	22,4	21,8	27,7	26,4
Номинальный потребляемый ток (24°C – 50% R.H.)	A	34,2	35,2	37,3	37,3	46,5	45,7	45,2	68,1	59,6
Холодопроизводительность (22°C – 50% R.H.)	кВт	72,9	81,3	88,4	95,4	98,8	106,1	106,2	140,9	143,2
Явная холодопроизводительность (22°C – 50% R.H.)	кВт	62,1	67,6	76,3	83,5	89,4	88,1	88,6	116,1	108,6
SHR @ 22°C - 50% U.R.	%	85%	83%	86%	88%	90%	83%	83%	82%	76%
Номинальная потребляемая мощность (22°C – 50% R.H.)	кВт	14,7	16,8	18,8	18,8	19,9	22,3	21,7	27,5	26,3
Номинальный потребляемый ток (22°C – 50% R.H.)	A	34,1	35,1	37,2	37,2	47,1	45,8	45	67,9	59,7
Спиральные компрессоры										
Количество	кол.	2	2	2	2	4	4	2	4	2
Контуров	кол.	2	2	2	2	2	2	2	2	2
Ступенчатая регулировка мощности	%	0/50/100								
Максимальный потребляемый ток	A	54	60	66	66	76	76	77,2	108	102
Пусковой ток	A	167	177	191	191	157	167	235,6	221	266
Конденсатор с водяным охлаждением (27°C – 50% R.H.)										
Количество	кол.	2								
Расход воды	м³/ч	17	19	20,7	22,1	22,9	24,9	24,8	32,6	32,8
Расход воды	л/сек	4,72	5,28	5,75	6,14	6,36	6,92	6,89	9,06	9,11
Потери давления	кПа	46	56	67	61	66	65	65	64	65
Конденсатор с водяным охлаждением (24°C – 50% R.H.)										
Количество	кол.	2								
Расход воды	м³/ч	15,8	17,6	19,3	20,6	21,3	23	23	30,6	30,7
Расход воды	л/сек	4,39	4,89	5,36	5,72	5,92	6,39	6,39	8,50	8,53
Потери давления	кПа	40	49	59	54	58	57	56	57	58
Конденсатор с водяным охлаждением (22°C – 50% R.H.)										
Количество	кол.	2								
Расход воды	м³/ч	15,2	17	18,6	19,8	20,6	22,2	22,2	29,2	29,4
Расход воды	л/сек	4,22	4,72	5,17	5,50	5,72	6,17	6,17	8,11	8,17
Потери давления	кПа	37	46	55	50	54	53	53	52	53
Количество хладагента (*без учета опции BG)										
На каждый контур	кг	8,0	8,0	8,7	9,8	9,7	10,0	10,0	15,3	15,4
Вентиляторы с электрическим управлением										
Количество	кол.	2	2	3	3	3	3	3	4	4
Напряжение питания вентиляторов	V	340	340	310	340	360	340	340	340	340
Расход воздуха	м³/ч	16'550	16'550	21'600	21'600	21'600	21'600	21'600	27'200	27'200
Допустимое давление	Па	20	20	20	20	20	20	20	20	20
Скорость вращения	об/мин	1.287	1.287	1.239	1.283	1.307	1.283	1.283	1.283	1.283
Потребляемая мощность	кВт	3,79	3,79	5,37	5,73	5,92	5,73	5,73	7,62	7,62
Потребляемый ток	A	8,08	8,08	12,39	12,24	12,21	12,24	12,24	16,32	16,32
Максимально допустимое давление (max ESP)	Па	85	85	135	81	80	81	81	82	83
Уровень звукового давления на 2 м – Версия D	дБ(A)	63	63	63	64	64	64	64	65	67
Уровень звукового давления на 2 м – Версия D (max ESP)	дБ(A)	64	64	64	64	65	65	65	66	68
ЕС вентиляторы высокого давления (опция ЕС-HP)										
Количество	кол.	2	2	3	3	3	3	3	4	4
Расход воздуха	м³/ч	16'550	16'550	21'600	21'600	21'600	21'600	21'600	27'200	27'200
Максимально допустимое давление (max ESP)	Па	444	444	490	431	431	431	431	438	438
Скорость вращения	об/мин	1.249	1.249	1.200	1.251	1.247	1.251	1.251	1.240	1.244
Напряжение питания вентиляторов	кВт	3	3	4,1	4,67	4,62	4,67	4,67	6,08	6,14
Уровень звукового давления на 2 м – Версия D	дБ(A)	63	63	63	62	62	62	63	63	67
Уровень звукового давления на 2 м – Версия D (max ESP)	дБ(A)	64	64	64	65	65	65	66	67	69

ПРЕЦИЗИОННЫЕ КОНДИЦИОНЕРЫ С КОНДЕНСАТОРОМ ВОДЯННОГО ОХЛАЖДЕНИЯ

Техническая информация - 2 холодильных контура - Версия D

ED.H D		772 Kc	852 Kc	922 Kc	992 Kc	1022 Kc	1112 Kc	1122 Kc	1442 Kc	1462 Kc
Рама		6			7				8	
Увлажнитель (опция H)		6			7				8	
Производительность 1 (номинальная)	кг/ч	8	8	8	8	8	8	8	8	8
Производительность 2 (максимальная)	кг/ч	8	8	8	8	8	8	8	8	8
Максимальный входящий ток	кВт	6	6	6	6	6	6	6	6	6
Максимальный потребляемый ток	А	8,7	8,7	8,7	8,7	8,7	8,7	8,7	8,7	8,7
Проводимость при 20°C (min/max)	µS/cm					300 / 1'250				
Общая жесткость (min/max)	mg/l CaCO ₃					100 / 400				
Электротэны (опция RE)		6			7				8	
Шаги регулировки	кол.	3	3	3	3	3	3	3	3	3
Мощность	кВт	18	18	24	24	24	24	24	27	27
Потребляемый ток	А	26	26	34,6	34,6	34,6	34,6	34,6	39	39
Увеличенные электротэны (опция REM)		6			7				8	
Шаги регулировки	кол.	3	3	3	3	3	3	3	3	3
Мощность	кВт	24	24	27	27	27	27	27	36	36
Потребляемый ток	А	34,6	34,6	39	39	39	39	39	52	52
Теплообменник горячей воды (опция BC)		6			7				8	
Мощность нагрева	кВт	43,7	43,7	54,3	54,3	54,3	54,3	54,3	73,5	73,5
Расход воды	м ³ /ч	7,6	7,6	9,5	9,5	9,5	9,5	9,5	12,8	12,8
Потери давления (теплообменника + 3-х ход. клапан)	кПа	70	70	79	79	79	79	79	82	82
Объем теплообменника	dm ³	6,6	6,6	10,1	10,1	10,1	10,1	10,1	12,4	12,4
Теплообменник горячего газа (опция BG)		6			7				8	
Мощность нагрева	кВт	37,1	37,1	44,2	44,2	44,2	44,2	44,2	58,4	58,4
Насос для конденсата (опция PB)		6			7				8	
Номинальный расход воды	л/ч	390	390	390	390	390	390	390	390	390
Максимальный расход воды (давление=0)	л/ч	500	500	500	500	500	500	500	500	500
Максимальная высота (расход воды =0м ³ /ч)	л/ч	5,40	5,40	5,40	5,40	5,40	5,40	5,40	5,40	5,40
Насос для конденсата + увлажнитель (опция PBH)		6			7				8	
Номинальный расход воды	л/ч	600	600	600	600	600	600	600	600	600
Максимальный расход воды (давление=0)	л/ч	900	900	900	900	900	900	900	900	900
Максимальная высота (расход воды =0м ³ /ч)	м	6,0	6,0	6,0	6,0	6,0	6,0	6,0	6,0	6,0
Размеры		6			7				8	
Длина	мм	2'210	2'210	2'565	2'565	2'565	2'565	2'565	3'100	3'100
Ширина	мм	850	850	850	850	850	850	850	850	850
Высота	мм	1'980	1'980	1'980	1'980	1'980	1'980	1'980	1'980	1'980
Вес версии D	кг	675	721	797	833	850	889	844	1.082	1.120
Параметры электропитания		6			7				8	
Параметры электропитания	V/ph/Hz					400 / 3 / 50 + T + N				
ПРИМЕЧАНИЯ:										
-	Вода на Вх/Вых 30-35°C									
-	Загрязнение фильтров 20%									
-	Max ESP - учитывается максимальный поток воздуха и максимальное давление									
-	Теплообменник горячей воды рассчитан: вода 40/45°C, температура окружающей среды 20°C и давлением 20 Па									
-	Насос для конденсата рассчитан на перепад высоты 2 м по вертикали; Общая длина напорного трубопровода 5 м, внутренний диаметр гибкой трубки 12 мм (6 мм для EDE 71-81-101)									
-	Потери давления указаны без учета термостатического клапана									
-	Количество хладагента указано без учета теплообменника горячего газа									