

ED.H F Kc

ПРЕЦИЗИОННЫЕ КОНДИЦИОНЕРЫ ПРЯМОГО РАСШИРЕНИЯ С ВОДЯНЫМ ОХЛАЖДЕНИЕМ КОНДЕНСАТОРА И ФУНКЦИЕЙ СВОБОДНОГО ОХЛАЖДЕНИЯ (FREE-COOLING)

ХОЛОДОПРОИЗВОДИТЕЛЬНОСТЬ: ОТ 21,9 ДО 103 КВТ

ED.H 331 F U Kc



ED.H F Kc
84



Модельный ряд прецизионных кондиционеров **серии ED.H F**, с водяным охлаждением конденсатора и функцией свободного охлаждения (Free-cooling), позволяет охлаждать помещение двумя способами. В первом случае используется процесс прямого расширения фреона, где задействован компрессор, конденсатор и испаритель. Во втором случае используется охлажденная жидкость, подаваемая в теплообменник кондиционера (например, из сухой градирни). Таким образом, появляется возможность переключения в экономичный режим, без использования компрессора. Оборудование предназначено для использования в технологических центрах, в центрах обработки данных, а также для помещений, где необходимо поддерживать точную температуру и влажность, обеспечивая условия для правильной работы технологического оборудования.

В зависимости от холодопроизводительности существуют модели с 1 или 2 холодильными контурами.

Благодаря технологически продвинутому дизайну, прецизионные кондиционеры Emerson могут осуществлять контроль температуры окружающей среды с высокой точностью и в случае необходимости, поддерживать уровень влажности. Оборудование имеет плавную регулировку холодопроизводительности и этот процесс управляется микроконтроллером, входящим в состав оборудования.

Применение высоких технологий, а также использование для производства

лучших комплектующих существующих на европейском рынке, делает оборудование Emerson чрезвычайно надежными и позволяет максимально повысить эксплуатационный срок.

Учитывая компактные габариты прецизионных кондиционеров ED.H F, они легко могут быть смонтированы в условиях ограниченного пространства и имеют удобный доступ ко всем внутренним компонентам с одной (фронтальной) стороны.

Все оборудование Emerson тестируется в заводских условиях. Элементы системы поставляются под азотом и заправлены маслом.

Установки доступны в различных конфигурациях в зависимости от типа забора и раздачи воздуха:

- U** фронтальный забор воздуха, верхняя раздача воздуха
- V** нижний забор воздуха, верхняя раздача
- B** забор воздуха сзади, верхняя раздача
- D** верхний забор воздуха, нижняя раздача воздуха

Рабочие условия: внешняя температура от 19 до 35°C - температура входящей воды в конденсатор 20°C (мин.)- выходящей 50°C (микс.) (для

входящей воды < 20°C необходимо установить опцию VP).

Основные компоненты:

Корпус изготовлен на раме, выполненной из профилей оцинкованной стали, соединенных между собой клепками, что делает корпус достаточно прочным, чтобы выдержать экстремальные условия транспортировки и монтажных работ. Внешние панели зафиксированы на раме при помощи быстросъемных соединений, изготовлены из предварительно окрашенной листовой стали (RAL 9004), обеспечивая высокие эксплуатационные свойства на весь период эксплуатации оборудования. Изнутри корпус изолирован пожаростойкими и звукоизоляционными материалами (класса HF1 – UL94), снижая общий уровень звукового давления установки. По предварительному заказу, доступна опция IS1, обеспечивающая звукоизоляцию (Класса 1B) в соответствии с основными классификациями Европейских норм. Все фронтальные и боковые панели могут быть легко демонтированы, что обеспечивает быстрый и легкий доступ к основным компонентам.

Более того, передняя часть установки оснащена двойной панелью со смотровым окном (не доступно для версии U), что делает возможным работу устройства со снятой передней панелью. Это необходимо в момент отладки оборудования, когда нужен доступ к некоторым внутренним компонентам системы в работающем состоянии.

Высокоэффективные спиральные компрессоры (EER > 3.2)

установлены на резиновые вибропоры, поставляются с подогревом картера, встроенной тепловой защитой и имеют низкий уровень шума. В двухконтурных кондиционерах, при выходе из строя одного контура, второй контур является независимым и обеспечивает 50% холодопроизводительности.

Центробежные вентиляторы с обратнагнутыми лопатками

изготовлены из высокоэффективного композитного материала оснащены трехфазным электродвигателем с защитой IP54 Класс F и защитой от перегрузки. Вентиляторы динамически сбалансированы и прикреплены к раме на опорах, для снижения вибрации. При помощи трансформатора возможна регулировка скорости вращения вентиляторов, а также регулировка давления потока воздуха. Увеличение скорости вращения вентиляторов приводит к повышению общего уровня шума устройства. Все прецизионные кондиционеры оснащены датчиком воздушного потока и датчиком засорения фильтра, которые передают сигнал на микропроцессор для соответствующей индикации.

Совмещенный **испаритель и теплообменник свободного охлаждения** выполнен из медных труб с алюминиевым оребрением. Форма ламелей рассчитана на минимальное воздушное сопротивление и максимальные показатели теплообмена. Переключение между режимами осуществляется при помощи 3-х ходового клапана и микропроцессора, который автоматически управляет переключением режимов.

Пластинчатый конденсатор выполнен из труб запатентованной формы изготовленных из нержавеющей стали AISI 316 для достижения высокого коэффициента теплообмена. Конструкция позволяет равномерно распределять воду с наименьшей потерей давления.

Лоток для конденсата изготовлен из антикоррозийного алюминия, расположен под испарителем, оснащен гибким шлангом для отвода конденсата.

Моющиеся воздушные фильтры эффективность G4 – пластинчатого типа, выполнены из синтетического волокна и помещены в соответствующую металлическую раму. Гофрированное исполнение, с большой поверхностью, обеспечивает более высокую эффективность фильтрации и низкую потерю давления.

Холодильный контур включает в себя: электронный расширительный клапан (Carel), смотровое стекло, фильтр-осушитель, устройство защиты, датчик высокого и низкого давления, соленоидный клапан, жидкостной ресивер, запорный клапан на линии всасывания и раздачи компрессора. Благодаря электронному расширительному клапану, возможна более точная регулировка процесса испарения.

Электроцит выполнен в соответствии с нормами CE. Он находится в специально защищенной изолированной от холодильного контура части. Оснащен основным выключателем, электрическими автоматами, защитной автоматикой и терминальной платой со свободными контактами и удаленный сигнал тревоги, а также термомагнитными пускателями для увлажнителя, электронагревателей (в случае, если установлен).

Микропроцессор управления установлен внутри электроцита и осуществляет управление и мониторинг системой. Оснащается счетчиком наработки часов компрессора и электронной картой для программирования режимов ротации между устройствами, через заданное время. Параметры отображаются на ЖК дисплее на 3 языках. Возможно мониторить подробные параметры работы системы, управлять 8 установками с одного дисплея и передавать данные в сеть по множеству протоколов. Также возможен быстрый доступ к программе, управление электронным расширительным клапаном и увлажнителем.

ОПЦИИ:

AA Датчик протечки воды: устанавливается на устройствах с нижней раздачей воздуха, обнаруживает воду по фальшполом

AE Нестандартное напряжение электропитания: в основном, 230В трехфазовый, 460В трехфазовый. Частота 50/60 Гц.

AL Датчик задымления: состоит из датчика обнаружения дыма внутри устройства и активизирует сигнал тревоги, который останавливает вентиляторы.

B Регулируемая рама-основание: регулируемые по высоте ножки от 170мм до максимально 600мм для установки на фальшпол.

BC Теплообменник горячей воды: однорядный или 2-х рядный водяной теплообменник, размещен после охлаждающего теплообменника для повторного нагрева и/или нагрева очищенного воздуха. Оснащен регулируемым приводом и трехходовым клапаном, контролируется микропроцессором на панели. Данная опция является приоритетной, когда требуется электрический нагреватель (опция RE). (Альтернатива опции BG и недоступна с REM).

BG Теплообменник горячего газа: устанавливается после охлаждающего контура, производит повторное нагревание обработанного воздуха и снабжен трехходовым клапаном (ВКЛ. / ВыКЛ.), управляется микропроцессором на панели. Данная опция доступна только с контролем осушения (опция DH). (Альтернатива BC и недоступна с опцией HG – обход по горячему газу).

BN Рама-основание с плenumом: снабжена подходящим плenumом для облегчения прохода воздуха и значительного снижения потери давления в случае горизонтального потока воздуха. Регулируется по высоте от минимально 400мм до максимально 800мм. (Только для версии D).

BS Рама-основание с заслонками на приводе ВКЛ./ВыКЛ.: оснащена моторизированной заслонкой ВКЛ./ВыКЛ. Это устройство предотвращает возврат воздуха установкой, когда она не работает или в случае, если другие установки работают рядом с ней. Доступна только для версии D; для других версий – специальное исполнение. Пожалуйста, обращайтесь в отдел продаж.

BSN Рама-основание с плenumом и заслонкой на приводе ВКЛ./ВыКЛ.: одна рама с обеими опциями BS и BN для оптимизации эффективности и общих габаритов.

CI Шумоизоляционный кожух на компрессор: изготовлена из звукоизолирующего материала вокруг компрессора, для снижения общего

уровня звука устройства.

CS **Счетчик включения компрессора:** Электромеханическое устройство расположенное внутри электрического щита, учет общего количества запусков компрессора.

DH **Система контроля осушения:** управляется микропроцессором через электронные терморегулирующие клапаны, управляет двумя параметрами, гарантируя, что процесс осушения выполняется с постоянным потоком воздуха. Позволяет оптимизировать распределение воздуха по помещению.

DP **Внутренние двойные панели:** для изолирования отсеков, затронутых потоком воздуха. Выполнены из предварительно окрашенных и оцинкованных стальных пластин, позволяющих снизить уровень шума, передаваемого через панели, и повысить герметичность даже без внешних панелей, что обеспечивает доступ при проведении сервисных мероприятий.

EC-LP&HP **Электронно регулируемые центробежные вентиляторы с загнутыми назад лопастями** (LP не доступна для версии D):

изготовлены из высокоэффективного композитного материала, напрямую подсоединены к трехфазному электрическому ротору с защитой IP54, они имеют возможность непрерывной регулировки скорости с помощью сигнала 10V, посылаемого на микропроцессор. Вентиляторы закреплены на соответствующих опорах, уменьшающих передачу вибрации на раму, крыльчатка статически и динамически сбалансирована при помощи долговечных подшипников. Благодаря современной технологии, EC вентиляторы обеспечивают низкое энергопотребление и низкий уровень шума по сравнению с традиционными центробежными вентиляторами. Возможность регулировки потока воздуха и давления. **В случае, если предназначен для поставки для IT-оборудования, эта опция недоступна.**

F5-F6-F7-F9 **Высокоэффективные воздушные фильтры:** фильтры, поставляемые как альтернатива стандартным фильтрам G4.

FR **Запасной набор фильтров G4:** поставляется для замены на устройстве.

H **Парувлажнитель** с погружными электродами для производства пара. Состоит из парового цилиндра, парового дистрибьютора, впускного и выпускного клапанов воды и датчика уровня. Микропроцессор на панели показывает, когда данный цилиндр должен быть заменен. Электрически защищен термоманитным переключателем.

HG **Обход по горячему газу:** это механическое устройство для модуляции холодопроизводительности, для уменьшения количества ВКЛ./ВЫКЛ. компрессоров и, следовательно, уменьшения рестартов, имеющих влияние на температуру конденсации. Он недоступен для размеров 1, 2 и 3 и с вариантами BG и DH.

IE **Фумигированная упаковка из деревянной обрешетки:** доступна по запросу для перевозке на транспорте, обеспечивает надлежащую защиту установок.

IH **Серийный интерфейс RS 485:** электронная плата соединенная с микропроцессором, позволяющая сообщение между установкой и системой контроля Carel. Возможен полный удаленный контроль установки. По предварительному запросу возможна установка платы, поддерживающей большее количество протоколов промышленных сетей.

IM **Упаковка для морской транспортировки:** фумигированный деревянный ящик и защитная упаковка с гигроскопичным материалом, подходящая для длительных морских перевозок.

IP **Термоманитные переключатели для дополнительных контуров:** при необходимости заменяют предохранители, в качестве защиты для вспомогательных контуров.

IS1 **Изоляционный материал Класс 1** в соответствии с основными действующими Европейскими нормами.

MF **Монитор фаз:** электронное устройство, контролирующее правильную последовательность и / или отсутствие одной из 3 фаз, выключающее установку при необходимости.

MN **Отсутствие нейтрального провода для 400/3/50 электроснабжения:** электропитание установки без нейтрального провода.

MP **Увеличенный микропроцессор:** в дополнение к стандартному

микропроцессору, данный микропроцессор позволяет отображение данных на большем количестве языков (максимум 5), у него увеличенное аппаратное обеспечение, что позволяет управлять большим количеством входов и выходов компонентов, установленных на устройстве (включено в двухконтурных установках).

PB **Насос для конденсата:** микро-насос для откачки конденсата, производимого установкой, устанавливается заводом.

PBH **Насос для откачки конденсата и влаги:** насос для откачки конденсата, производимого установкой, и воды с увлажнителя (устанавливается заводом)

PL **Раздаточный пленум** с передней решеткой и двойным рядом регулируемых ребер для лучшего распределения воздуха (для версий U,V,B и недоступно с опциями ST – воздушная заслонка и STM – механическая воздушная заслонка).

PQ **Выносной дисплей:** выносной терминал, позволяющий отображать показания температуры и влажности, определяющихся датчиками, тревогу цифровых входов и выходов, дистанционное включение / выключение установки, изменять и программировать параметры, звуковые сигналы и выводить на дисплее актуальные

PR **Приток свежего воздуха:** приток наружного свежего воздуха через фильтр, расположенный на боковой стороне (стандартно на левой стороне), с круглым присоединительным размером (Ø 100 mm).

RE **Электронагреватель:** выполнен из алюминия и установлен после охлаждающего теплообменника, предназначен для повторного нагрева и / или нагрева обработанного воздуха. Тепловая мощность регулируется в 3 шага максимально, что позволяет уменьшить энергозатраты. Управляется микропроцессором и электрически защищен термоманитным выключателем.

REM **Увеличенный электронагреватель**

RF **Система повышения фактора cosΦ ≥ 0,9 (возможен только для компрессоров):** электронное устройство для компрессора для изменения значения cosΦ ≥ 0,9.

RV **Индивидуальный цвет корпуса RAL**

SL **Основной выключатель с внешним блокиратором.**

ST **Ручная воздушная заслонка,** выполнена из оцинкованной листовой стали с противоположно-направленными ребрами. С помощью ручного управления можно точно регулировать поток воздуха. (Альтернатива опции STM – механическая воздушная заслонка и доступна с опцией PL – раздаточный пленум).

STM **Механическая воздушная заслонка,** выполнена из оцинкованной листовой стали с противоположно-направленными ребрами. Через плавное регулирование (0-10V) возможно точно регулировать воздушный поток (Альтернатива опции ST – ручная воздушная заслонка и недоступна с опцией PL – раздаточный пленум)

SV **Гравитационный клапан избыточного давления** для канальных установок предотвращает возврат воздуха когда установки не в рабочем режиме, где установлено несколько установок в одном помещении. Доступна для версий U,V,B для версии D изготавливается в специальном исполнении, для этого свяжитесь с отделом продаж.

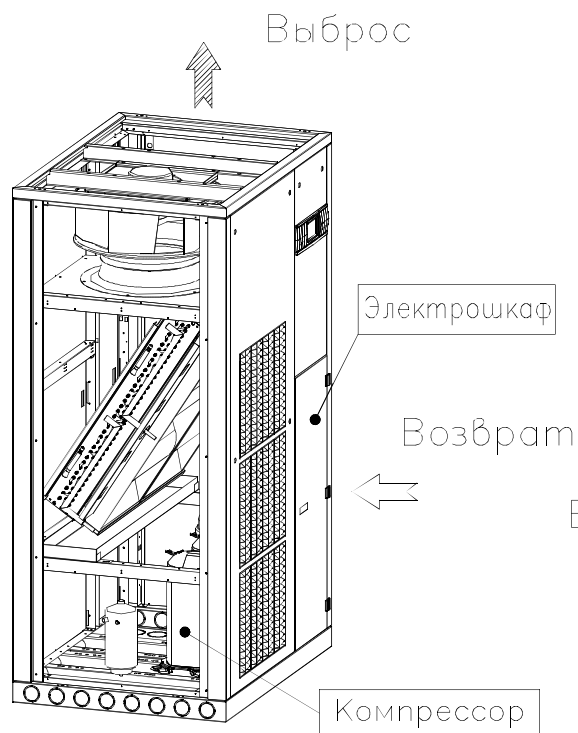
TS **Сенсорный дисплей** позволяет отображать все параметры системы в режиме реального времени. Есть возможность записи параметров и графиков на носитель с USB-интерфейсом. Экран 4.3", с поддержкой 65 тыс. цветов при разрешении 480x422. Данная опция рассчитана на конечного пользователя и не позволяет изменить базовую конфигурацию устройства.

VCP **3-х ходовой клапан** для регулирования давления конденсации (альтернатива опции VP).

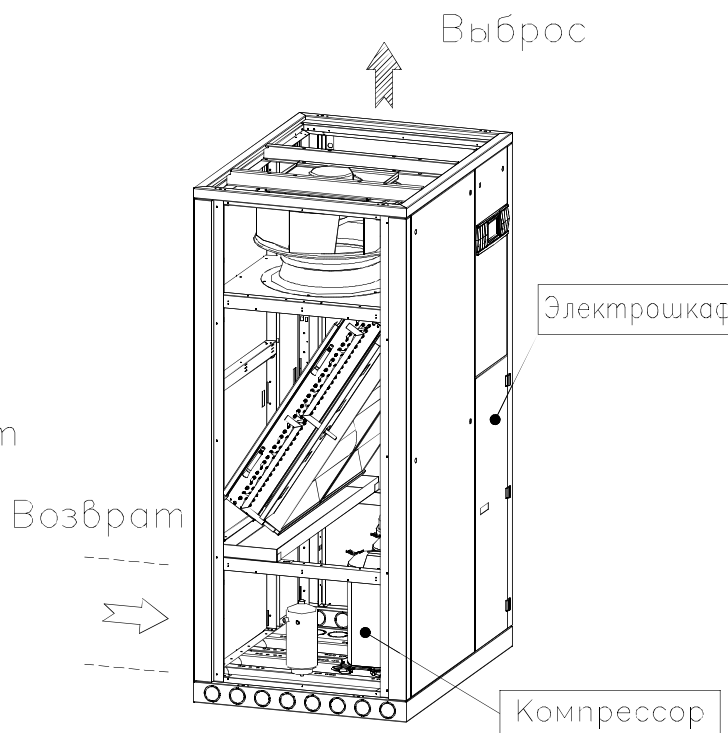
VP **2-х ходовой пресостатический клапан:** помещен в конденсатор и контролирует расхода воды в зависимости от давления конденсации (альтернатива опции VCP).

WG **Электронная карта** для связи с BMS по SNMP или TCP/IP протоколам. Доступна только с опцией IH.

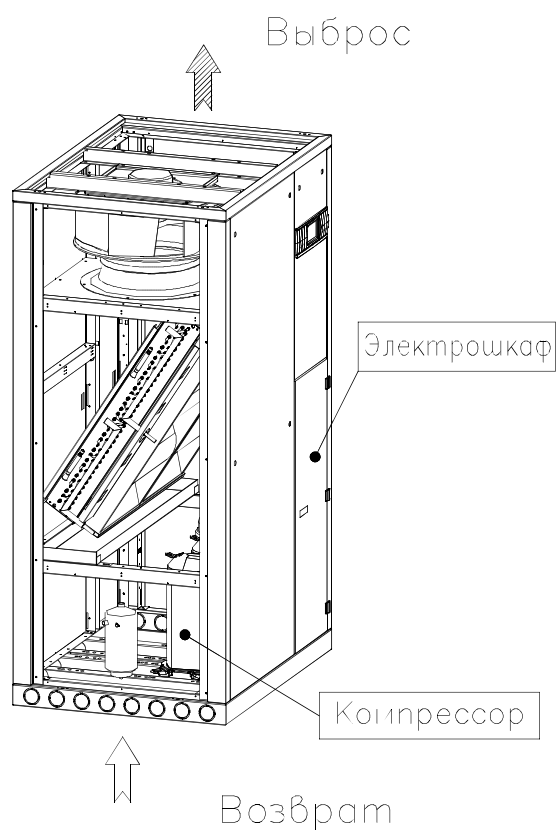
U Фронтальный забор воздуха
Выброс воздуха вверх



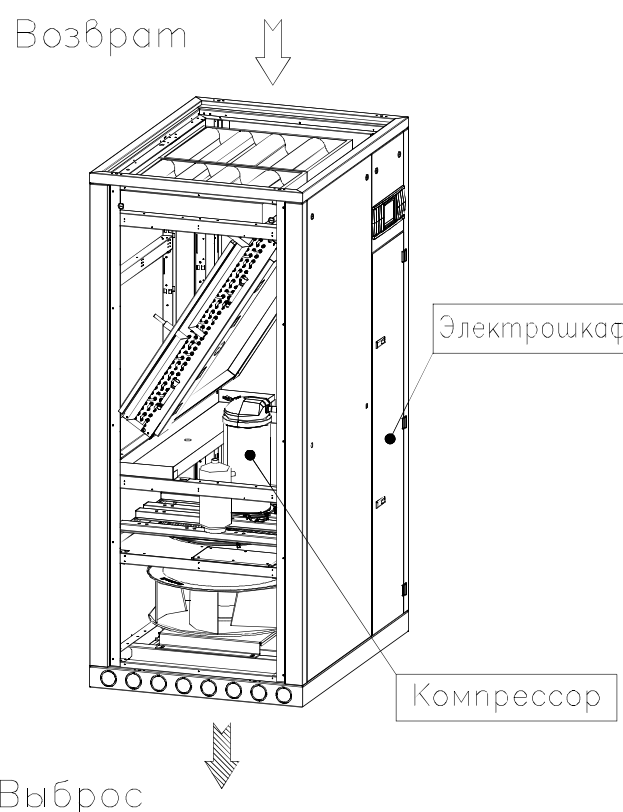
B Тылный забор воздуха
Выброс воздуха вверх



V Нижний забор воздуха
Выброс воздуха вверх



D Верхний забор воздуха
Выдув воздуха вниз



ПРЕЦИЗИОННЫЕ КОНДИЦИОНЕРЫ С КОНДЕНСАТОРОМ ВОДЯННОГО ОХЛАЖДЕНИЯ И ТЕПЛОБМЕННИКОМ FREE-COOLING

Техническая информация - 1 холодильный контур - Версии U-V-B

ED.H U-V-B		211 F Kc	331 F Kc	501 F Kc	771 F Kc	921 F Kc
Рама						
Рама		3	4	5	6	7
Режим прямого расширения (Вода 30/35°C)						
Водяной конденсатор - количество	кол.	1	1	1	1	1
Холодопроизводительность (27°C – 50% R.H)	кВт	23,5	34,5	54,4	80,8	92,1
Явная холодопроизводительность (27°C – 50% R.H)	кВт	21,4	30,1	52,4	69,4	81,1
SHR @ 27°C - 50% R.H.	%	91	87	96	86	88
Номинальная потребляемая мощность (27°C – 50% R.H.)	кВт	4,4	6,5	9,5	14,1	17,1
Номинальный потребляемый ток (27°C – 50% R.H.)	A	9,2	15	17,2	27,2	32,9
Проток воды	м ³ /ч	4,83	7,11	11,07	16,44	18,93
Проток воды	л/сек	1,34	1,97	3,07	4,57	5,26
Холодопроизводительность (24°C – 50% R.H)	кВт	21,9	32	50,5	75,1	85,7
Явная холодопроизводительность (24°C – 50% R.H)	кВт	20,7	29,2	49,7	67,4	78,6
SHR @ 24°C - 50% R.H.	%	95	91	98	90	92
Номинальная потребляемая мощность (24°C – 50% R.H.)	кВт	4,3	6,5	9,4	13,9	16,9
Номинальный потребляемый ток (24°C – 50% R.H.)	A	9,3	14,9	17,1	27	32,6
Проток воды	м ³ /ч	4,54	6,66	10,38	15,42	17,78
Проток воды	л/сек	1,26	1,85	2,88	4,28	4,94
Холодопроизводительность (22°C – 50% R.H)	кВт	20,9	30,5	48,3	71,6	81,8
Явная холодопроизводительность (22°C – 50% R.H)	кВт	20,2	28,5	48,3	65,9	77
SHR @ 22°C - 50% R.H.	%	97	93	100	92	94
Номинальная потребляемая мощность (22°C – 50% R.H.)	кВт	4,3	6,4	9,3	13,8	16,7
Номинальный потребляемый ток (22°C – 50% R.H.)	A	9,3	14,9	17	26,8	32,3
Проток воды	м ³ /ч	4,36	6,39	9,98	14,78	17,06
Проток воды	л/сек	1,21	1,77	2,77	4,11	4,74
Режим Free-cooling (Вода на входе 7°C)						
Холодопроизводительность (27°C – 50% R.H)	кВт	26,6	38,8	67,6	89,3	107
Явная холодопроизводительность (27°C – 50% R.H)	кВт	22,8	32,1	58,1	73,5	87,7
SHR @ 27°C - 50% R.H.	%	86	83	86	82	82
Проток воды	м ³ /ч	4,83	7,11	11,07	16,44	18,93
Проток воды	л/сек	1,34	1,97	3,07	4,57	5,26
Потери давления (конденсатор+испаритель+клапан)	кПа	92	115	124	105	117
Холодопроизводительность (24°C – 50% R.H)	кВт	20,3	29,6	51,5	68,2	81,7
Явная холодопроизводительность (24°C – 50% R.H)	кВт	20,3	28,5	51,2	65,2	77,8
SHR @ 24°C - 50% R.H.	%	100	96	99	96	95
Проток воды	м ³ /ч	4,54	6,66	10,38	15,42	17,78
Проток воды	л/сек	1,26	1,85	2,88	4,28	4,94
Потери давления (конденсатор+испаритель+клапан)	кПа	82	101	109,3	92	103
Холодопроизводительность (22°C – 50% R.H)	кВт	18,3	26	46,7	59,7	71,5
Явная холодопроизводительность (22°C – 50% R.H)	кВт	18,3	26	46,7	59,7	71,5
SHR @ 22°C - 50% R.H.	%	100	100	100	100	100
Проток воды	м ³ /ч	4,36	6,39	9,98	14,78	17,06
Проток воды	л/сек	1,21	1,77	2,77	4,11	4,74
Потери давления (конденсатор+испаритель+клапан)	кПа	76	94	101	85	96
Режим прямого расширения (Вода 40/45°C)						
Водяной конденсатор - количество	кол.	1	1	1	1	1
Холодопроизводительность (27°C – 50% R.H)	кВт	21,1	31	48,8	72,9	83,2
Явная холодопроизводительность (27°C – 50% R.H)	кВт	20,5	28,7	48,8	66,4	77,7
SHR @ 27°C - 50% R.H.	%	97	93	100	91	93
Номинальная потребляемая мощность (27°C – 50% R.H.)	кВт	5,4	7,9	11,7	17,6	21
Номинальный потребляемый ток (27°C – 50% R.H.)	A	10,9	15	20	31,5	37,5
Проток воды	м ³ /ч	4,62	6,77	10,53	15,72	18,1
Проток воды	л/сек	1,28	1,88	2,92	4,37	5,03
Холодопроизводительность (24°C – 50% R.H)	кВт	19,9	29,1	46,3	68,6	78,3
Явная холодопроизводительность (24°C – 50% R.H)	кВт	19,9	27,9	46,3	64,6	75,5
SHR @ 24°C - 50% R.H.	%	100	96	100	94	96
Номинальная потребляемая мощность (27°C – 50% R.H.)	кВт	5,3	7,7	11,3	17	20,3
Номинальный потребляемый ток (24°C – 50% R.H.)	A	10,9	14,9	19,5	30,7	36,6
Проток воды	м ³ /ч	4,38	6,4	10,02	14,87	17,13
Проток воды	л/сек	1,22	1,78	2,78	4,13	4,76
Холодопроизводительность (22°C – 50% R.H)	кВт	18,7	27,3	43,7	64,2	73,4
Явная холодопроизводительность (22°C – 50% R.H)	кВт	18,7	27,1	43,7	62,6	73,2
SHR @ 22°C - 50% R.H.	%	100	99	100	97	100
Номинальная потребляемая мощность (22°C – 50% R.H.)	кВт	5,4	7,8	11,6	17,4	20,7
Номинальный потребляемый ток (22°C – 50% R.H.)	A	11,2	14,9	19,8	31,2	37,1
Проток воды	м ³ /ч	4,19	6,11	9,6	14,18	16,35
Проток воды	л/сек	1,16	1,7	2,67	3,94	4,54

ПРЕЦИЗИОННЫЕ КОНДИЦИОНЕРЫ С КОНДЕНСАТОРОМ ВОДЯННОГО ОХЛАЖДЕНИЯ И ТЕПЛОБМЕННИКОМ FREE-COOLING

Техническая информация - 1 холодильный контур - Версии U-V-B

ED.H U-V-B		211 F Kc	331 F Kc	501 F Kc	771 F Kc	921 F Kc
Рама						
Рама		3	4	5	6	7
Режим Free-cooling (Вода на входе 7°C)						
Холодопроизводительность (27°C – 50% R.H)	кВт	26,2	38,1	66,3	88	105,4
Явная холодопроизводительность (27°C – 50% R.H)	кВт	22,6	31,8	57,6	72,9	87,1
SHR @ 27°C - 50% R.H.	%	86	83	87	83	83
Проток воды	м ³ /ч	4,62	6,77	10,53	15,72	18,1
Проток воды	л/сек	1,28	1,88	2,92	4,37	5,03
Потери давления (конденсатор+испаритель+клапан)	кПа	84	104	112	95	107
Холодопроизводительность (24°C – 50% R.H)	кВт	20	29,2	52,8	67,3	80,6
Явная холодопроизводительность (24°C – 50% R.H)	кВт	20	28,3	52,8	64,8	77,4
SHR @ 24°C - 50% R.H.	%	100	97	100	96	96
Проток воды	м ³ /ч	4,38	6,4	10,02	14,87	17,13
Проток воды	л/сек	1,22	1,78	2,78	4,13	4,76
Потери давления (конденсатор+испаритель+клапан)	кПа	76	94	101	86	96
Холодопроизводительность (22°C – 50% R.H)	кВт	18,1	25,8	46,3	59,3	70,9
Явная холодопроизводительность (22°C – 50% R.H)	кВт	18,1	25,8	46,3	59,3	70,9
SHR @ 22°C - 50% R.H.	%	100	100	100	100	100
Проток воды	м ³ /ч	4,19	6,11	9,6	14,18	16,35
Проток воды	л/сек	1,16	1,7	2,67	3,94	4,54
Потери давления (конденсатор+испаритель+клапан)	кПа	70	85	94	78	88
Спиральные компрессоры						
Количество	кол.	1	1	1	1	2
Контуров	кол.	1	1	1	1	1
Ступенчатая регулировка мощности	%	0 / 100	0 / 100	0 / 100	0 / 100	0 / 50 / 100
Максимальный потребляемый ток	A	19	25	33	51	66
Пусковой ток	A	87	110	158	215	191
Вентиляторы с электрическим управлением						
Количество	кол.	1	1	2	2	3
Напряжение питания вентиляторов	V	310	260	260	310	250
Расход воздуха	м ³ /ч	5.200	7.100	13.300	16.200	19.300
Допустимое давление	Па	20	20	20	20	20
Скорость вращения	об/мин	1.282	1.162	1.153	1.242	1.140
Портебляемая мощность	кВт	1,11	1,61	3,2	3,6	4,71
Потребляемый ток	A	2,12	2,77	5,45	6,46	8
Максимально допустимое давление (max ESP)	Па	104	229	236	128	247
Уровень звукового давления на 2 м – Версия U	дБ(A)	58	60	62	68	64
Уровень звукового давления на 2 м – Версия U (max ESP)	дБ(A)	60	63	65	69	67
Уровень звукового давления на 2 м – Версия B	дБ(A)	55	57	58	65	60
Уровень звукового давления на 2 м – Версия B (max ESP)	дБ(A)	57	59	61	65	63
Уровень звукового давления на 2 м – Версия V	дБ(A)	54	56	57	64	59
Уровень звукового давления на 2 м – Версия V (max ESP)	дБ(A)	56	58	60	64	62
ЕС вентиляторы низкого давления (опция EC-LP)						
Количество	кол.	1	1	2	2	3
Напряжение питания вентиляторов	V	400	400	400	400	400
Расход воздуха	м ³ /ч	5.200	7.100	13.300	16.220	19.300
Допустимое давление (max ESP)	Па	146	146	153	39	164
Скорость вращения	об/мин	1.267	1.115	1.107	1.197	1.094
Портебляемая мощность	кВт	0,91	1,15	2,26	2,77	3,29
Потребляемый ток	A	1,46	1,84	3,63	4,44	5,28
Уровень звукового давления на 2 м – Версия U	дБ(A)	58	59	60	67	62
Уровень звукового давления на 2 м – Версия U (max ESP)	дБ(A)	59	60	61	66	63
Уровень звукового давления на 2 м – Версия B	дБ(A)	54	56	57	64	59
Уровень звукового давления на 2 м – Версия B (max ESP)	дБ(A)	55	56	58	64	60
Уровень звукового давления на 2 м – Версия V	дБ(A)	53	55	56	63	58
Уровень звукового давления на 2 м – Версия V (max ESP)	дБ(A)	54	55	57	63	59
ЕС вентиляторы высокого давления (опция EC-HP)						
Количество	кол.	1	1	2	2	3
Напряжение питания вентиляторов	V	400	400	400	400	400
Расход воздуха	м ³ /ч	5.200	7.100	13.300	16.220	19.300
Допустимое давление (max ESP)	Па	627	577	583	479	594
Скорость вращения	об/мин	1.261	1.113	1.104	1.196	1.091
Портебляемая мощность	кВт	0,94	1,12	2,21	2,7	3,22
Потребляемый ток	A	1,5	1,8	3,55	4,33	5,17
Уровень звукового давления на 2 м – Версия U	дБ(A)	59	60	61	68	63
Уровень звукового давления на 2 м – Версия U (max ESP)	дБ(A)	64	63	66	69	68
Уровень звукового давления на 2 м – Версия B	дБ(A)	55	56	57	64	59
Уровень звукового давления на 2 м – Версия B (max ESP)	дБ(A)	61	60	63	65	65
Уровень звукового давления на 2 м – Версия V	дБ(A)	54	55	56	63	58
Уровень звукового давления на 2 м – Версия V (max ESP)	дБ(A)	60	59	62	64	64

ПРЕЦИЗИОННЫЕ КОНДИЦИОНЕРЫ С КОНДЕНСАТОРОМ ВОДЯННОГО ОХЛАЖДЕНИЯ И ТЕПЛОБМЕННИКОМ FREE-COOLING

Техническая информация - 1 холодильный контур - Версии U-V-B

ED.H U-V-B		211 F Kc	331 F Kc	501 F Kc	771 F Kc	921 F Kc
Рама						
Рама		3	4	5	6	7
Увлажнитель (опция H)						
Производительность 1 (номинальная)	кг/ч	5	8	8	8	8
Производительность 2 (максимальная)	кг/ч	8	8	8	8	8
Максимальный входящий ток	кВт	3,75	6	6	6	6
Максимальный потребляемый ток	A	5,5	8,7	8,7	8,7	8,7
Проводимость при 20°C (min/max)	µS/cm			300 / 1250		
Общая жесткость (min/max)	mg/l CaCo3			100 / 400		
Электротэны (опция RE)						
Шаги регулировки	кол.	2	3	3	3	3
Мощность	кВт	6	9	15	18	24
Потребляемый ток	A	8,7	13	21,7	26	34,6
Увеличенные электротэны (опция REM)						
Шаги регулировки	кол.	3	3	3	3	3
Мощность	кВт	9	12	18	24	27
Потребляемый ток	A	13	17,3	26	34,6	39
Теплообменник горячей воды (опция BC)						
Мощность нагрева	кВт	10,2	19,7	35,5	43,6	54,1
Расход воды	м³/ч	1,8	3,4	6,1	7,5	9,4
Потери давления (теплообменника + 3-х ход. клапан)	кПа	55	76	79	70	78
Объем теплообменника	dm³	2,1	3,8	6,4	7,7	8,7
Теплообменник горячего газа (опция BG)						
Мощность нагрева	кВт	11	18	32	39	49
Насос для конденсата (опция PB)						
Номинальный расход воды	л/ч	390	390	390	390	390
Максимальный расход воды (давление=0)	л/ч	500	500	500	500	500
Максимальная высота (расход воды =0м³/ч)	м	5,4	5,4	5,4	5,4	5,4
Насос для конденсата + увлажнитель (опция PBH)						
Номинальный расход воды	л/ч	-	600	600	600	600
Максимальный расход воды (давление=0)	л/ч	-	900	900	900	900
Максимальная высота (расход воды =0м³/ч)	м	-	6,0	6,0	6,0	6,0
Размеры						
Длина	мм	980	1.160	1.860	2.210	2.565
Ширина	мм	750	850	850	850	850
Высота	мм	1.980	1.980	1.980	1.980	1.980
Вес версии U	кг	343	424	597	720	865
Вес версии V	кг	349	419	607	731	876
Вес версии B	кг	354	424	618	737	887
Параметры электропитания						
Параметры электропитания	V / ph / Hz			400 / 3 / 50 + T + N		
ПРИМЕЧАНИЯ:						
- Фильтры при 20% загрязнения						
- Max ESP - учитывается максимальный поток воздуха и максимальное давление						
- Теплообменник горячей воды рассчитан: вода 40/45°C, температура окружающей среды 20°C и давлением 20 Па						
- Уровень звукового давления на 2м на открытом пространстве (ISO 3744) с канальным забором/выпуском воздуха						
- Дренажный насос/ дренажный насос + парувлажнитель рассчитан на перепад высоты 2м по вертикали; Общая длина напорного трубопровода 5 м, внутренний диаметр гибкой трубки 12 мм (6 мм для EDE 71-81-101).						
- Потери давления на конденсаторе указаны без учета прессостатического клапана						

ПРЕЦИЗИОННЫЕ КОНДИЦИОНЕРЫ С КОНДЕНСАТОРОМ ВОДЯННОГО ОХЛАЖДЕНИЯ И ТЕПЛОБМЕННИКОМ FREE-COOLING

Техническая информация - 2 холодильных контура - Версии U-V-B

ED.H U-V-B		332 F Kc	502 F Kc	772 F Kc	922 F Kc	1442 F Kc	1462 F Kc
Рама							
Рама		4	5	6	7	8	8
Режим прямого расширения (Вода 30/35°C)							
Водяной конденсатор - количество	кол.	2	2	2	2	1	1
Холодопроизводительность (27°C – 50% R.H)	кВт	34,7	56,2	79,2	92,1	115,6	110,6
Явная холодопроизводительность (27°C – 50% R.H)	кВт	30,2	53,1	68,8	81,1	102	100
SHR @ 27°C - 50% R.H.	%	87	95	87	88	88	90
Номинальная потребляемая мощность (27°C – 50% R.H.)	кВт	6,8	9,9	15,1	17,1	18,2	17,6
Номинальный потребляемый ток (27°C – 50% R.H.)	A	12,1	20,7	31,7	32,9	38,4	32,7
Проток воды	м³/ч	7,19	11,46	16,33	18,93	23,17	22,2
Проток воды	л/сек	2	3,18	4,54	5,26	6,44	6,17
Холодопроизводительность (24°C – 50% R.H)	кВт	32,2	52,2	73,6	85,7	107,3	102,8
Явная холодопроизводительность (24°C – 50% R.H)	кВт	29,2	51,3	66,7	78,6	98,7	96,9
SHR @ 24°C - 50% R.H.	%	91	98	91	92	92	94
Номинальная потребляемая мощность (24°C – 50% R.H.)	кВт	6,8	9,9	14,8	16,9	18,2	17,4
Номинальный потребляемый ток (24°C – 50% R.H.)	A	12,3	21,1	31,4	32,6	39,1	32,4
Проток воды	м³/ч	6,76	10,77	15,32	17,78	21,72	20,81
Проток воды	л/сек	1,88	2,99	4,26	4,94	6,03	5,78
Холодопроизводительность (22°C – 50% R.H)	кВт	30,7	49,8	70,3	81,8	102,2	98
Явная холодопроизводительность (22°C – 50% R.H)	кВт	28,6	49,2	65,4	77	96,5	94,7
SHR @ 22°C - 50% R.H.	%	93	99	93	94	94	97
Номинальная потребляемая мощность (22°C – 50% R.H.)	кВт	6,7	9,9	14,5	16,7	18,1	17,1
Номинальный потребляемый ток (22°C – 50% R.H.)	A	12,3	21,2	31,1	32,3	39,4	32,2
Проток воды	м³/ч	6,49	10,33	14,7	17,06	20,82	19,94
Проток воды	л/сек	1,8	2,87	4,08	4,74	5,78	5,54
Режим Free-cooling (Вода на входе 7°C)							
Холодопроизводительность (27°C – 50% R.H)	кВт	38,9	68,4	89,1	107	137,2	135,4
Явная холодопроизводительность (27°C – 50% R.H)	кВт	32,1	58,4	73,4	87,7	111,4	110,7
SHR @ 27°C - 50% R.H.	%	82	85	82	82	81	82
Проток воды	м³/ч	7,19	11,46	16,33	18,93	23,17	22,2
Проток воды	л/сек	2	3,18	4,54	5,26	6,44	6,17
Потери давления (конденсатор+испаритель+клапан)	кПа	105	111	109	125	157	145
Холодопроизводительность (24°C – 50% R.H)	кВт	29,7	52,2	68	81,7	104,8	103,4
Явная холодопроизводительность (24°C – 50% R.H)	кВт	28,5	51,9	65,1	77,8	98,8	98,2
SHR @ 24°C - 50% R.H.	%	96	99	96	95	94	95
Проток воды	м³/ч	6,76	10,77	15,32	17,78	21,7	20,81
Проток воды	л/сек	1,88	2,99	4,26	4,94	6,03	5,78
Потери давления (конденсатор+испаритель+клапан)	кПа	93	98	96	111	138	128
Холодопроизводительность (22°C – 50% R.H)	кВт	26,1	47,1	59,7	71,5	91,1	90,4
Явная холодопроизводительность (22°C – 50% R.H)	кВт	26,1	47,1	59,7	71,5	91,1	90,4
SHR @ 22°C - 50% R.H.	%	100	100	100	100	100	100
Проток воды	м³/ч	6,49	10,33	14,7	17,06	20,82	19,94
Проток воды	л/сек	1,8	2,87	4,08	4,74	5,78	5,54
Потери давления (конденсатор+испаритель+клапан)	кПа	87	91	89	103	128	119
Режим прямого расширения (Вода 40/45°C)							
Водяной конденсатор - количество	кол.	2	2	2	2	1	1
Холодопроизводительность (27°C – 50% R.H)	кВт	31,1	50,1	71,4	83,2	103,7	100,3
Явная холодопроизводительность (27°C – 50% R.H)	кВт	28,8	49,9	65,8	77,7	97,5	96,1
SHR @ 27°C - 50% R.H.	%	93	100	92	93	94	96
Номинальная потребляемая мощность (27°C – 50% R.H.)	кВт	8,6	12,1	18,5	21	22,3	21,6
Номинальный потребляемый ток (27°C – 50% R.H.)	A	14,4	24,7	36,4	37,5	46	37,6
Проток воды	м³/ч	6,89	10,8	15,62	18,1	21,9	21,19
Проток воды	л/сек	1,91	3	4,34	5,03	6,08	5,89
Холодопроизводительность (24°C – 50% R.H)	кВт	29,2	47,5	67,1	78,3	97,6	94,4
Явная холодопроизводительность (24°C – 50% R.H)	кВт	28	47,5	64	75,5	94,7	93,4
SHR @ 24°C - 50% R.H.	%	96	100	95	96	97	99
Номинальная потребляемая мощность (27°C – 50% R.H.)	кВт	8,3	11,8	17,7	20,3	21,8	20,8
Номинальный потребляемый ток (24°C – 50% R.H.)	A	14,3	24,6	35,3	36,6	45,9	36,7
Проток воды	м³/ч	6,53	10,31	14,75	17,13	20,74	20,02
Проток воды	л/сек	1,82	2,86	4,1	4,76	5,76	5,56
Холодопроизводительность (22°C – 50% R.H)	кВт	27,4	44,9	62,9	73,4	91,6	88,7
Явная холодопроизводительность (22°C – 50% R.H)	кВт	27,1	44,9	62	73,4	90,1	88,7
SHR @ 22°C - 50% R.H.	%	99	100	99	100	98	100
Номинальная потребляемая мощность (22°C – 50% R.H.)	кВт	8,6	12,1	17,9	20,7	22,3	21,2
Номинальный потребляемый ток (22°C – 50% R.H.)	A	14,6	25,3	35,7	37,1	47,2	37,2
Проток воды	м³/ч	6,25	9,89	14,05	16,35	19,79	19,1
Проток воды	л/сек	1,74	2,75	3,9	4,54	5,5	5,31

ПРЕЦИЗИОННЫЕ КОНДИЦИОНЕРЫ С КОНДЕНСАТОРОМ ВОДЯННОГО ОХЛАЖДЕНИЯ И ТЕПЛОБМЕННИКОМ FREE-COOLING

Техническая информация - 2 холодильных контура - Версии U-V-B

ED.H U-V-B		332 F Kc	502 F Kc	772 F Kc	922 F Kc	1442 F Kc	1462 F Kc
Рама							
Рама		4	5	6	7	8	8
Режим Free-cooling (Вода на входе 7°C)							
Холодопроизводительность (27°C – 50% R.H)	кВт	38,4	66,9	87,8	105,4	134,7	133,2
Явная холодопроизводительность (27°C – 50% R.H)	кВт	31,9	57,8	72,9	87,1	110,4	109,8
SHR @ 27°C - 50% R.H.	%	83	86	83	83	82	82
Проток воды	м³/ч	6,89	10,8	15,62	18,1	21,9	21,19
Проток воды	л/сек	1,91	3	4,34	5,03	6,08	5,89
Потери давления (конденсатор+испаритель+клапан)	кПа	97	99	100	115	141	132
Холодопроизводительность (24°C – 50% R.H)	кВт	29,4	51,3	67,1	71,6	103,2	102
Явная холодопроизводительность (24°C – 50% R.H)	кВт	28,4	51,1	64,8	71,6	98,1	97,5
SHR @ 24°C - 50% R.H.	%	97	100	97	100	95	96
Проток воды	м³/ч	6,53	10,31	14,75	17,13	20,74	20,02
Проток воды	л/сек	1,82	2,86	4,1	4,76	5,76	5,56
Потери давления (конденсатор+испаритель+клапан)	кПа	87	90	89	103	97	119
Холодопроизводительность (22°C – 50% R.H)	кВт	25,9	46,6	62,9	70,9	90,3	89,7
Явная холодопроизводительность (22°C – 50% R.H)	кВт	25,9	46,6	62	70,9	90,3	89,7
SHR @ 22°C - 50% R.H.	%	100	100	99	100	100	100
Проток воды	м³/ч	6,25	9,89	14,05	16,35	19,79	19,1
Проток воды	л/сек	1,74	2,75	3,9	4,54	5,5	5,31
Потери давления (конденсатор+испаритель+клапан)	кПа	80	83	55	95	116	109
Спиральные компрессоры							
Количество	кол.	2	2	2	2	4	2
Контуров	кол.	2	2	2	2	2	2
Ступенчатая регулировка мощности	%				0 / 50 / 100		
Максимальный потребляемый ток	A	30	38	54	66	108	102
Пусковой ток	A	85	119	167	191	221	266
Вентиляторы с электрическим управлением							
Количество	кол.	1	2	2	3	4	4
Напряжение питания вентиляторов	V	260	260	310	250	250	250
Расход воздуха	м³/ч	7.100	13.300	16.200	19.300	24.300	24.300
Допустимое давление	Па	20	20	20	20	20	20
Скорость вращения	об/мин	1.162	1.153	1.242	1.140	1.130	1.130
Потребляемая мощность	кВт	1,61	3,2	3,6	4,71	6,18	6,18
Потребляемый ток	A	2,77	5,45	6,46	8	10,48	10,48
Максимально допустимое давление (max ESP)	Па	229	236	128	247	256	256
Уровень звукового давления на 2 м – Версия U	дБ(A)	59	62	65	64	65	65
Уровень звукового давления на 2 м – Версия U (max ESP)	дБ(A)	62	65	66	67	68	68
Уровень звукового давления на 2 м – Версия B	дБ(A)	56	59	62	60	61	61
Уровень звукового давления на 2 м – Версия B (max ESP)	дБ(A)	58	61	63	63	64	64
Уровень звукового давления на 2 м – Версия V	дБ(A)	55	58	61	59	60	60
Уровень звукового давления на 2 м – Версия V (max ESP)	дБ(A)	57	60	62	62	63	63
ЕС вентиляторы низкого давления (опция EC-LP)							
Количество	кол.	1	2	2	3	4	4
Напряжение питания вентиляторов	V	400	400	400	400	400	400
Расход воздуха	м³/ч	7.100	13.300	16.200	19.300	24.300	24.300
Допустимое давление (max ESP)	Па	146	153	39	164	173	173
Скорость вращения	об/мин	1.115	1.107	1.197	1.094	1.085	1.085
Потребляемая мощность	кВт	1,15	2,26	2,77	3,29	4,29	4,29
Потребляемый ток	A	1,84	3,63	4,44	5,28	6,89	6,89
Уровень звукового давления на 2 м – Версия U	дБ(A)	57	61	63	62	64	63
Уровень звукового давления на 2 м – Версия U (max ESP)	дБ(A)	58	62	63	63	65	65
Уровень звукового давления на 2 м – Версия B	дБ(A)	54	57	60	59	60	60
Уровень звукового давления на 2 м – Версия B (max ESP)	дБ(A)	55	58	60	60	61	61
Уровень звукового давления на 2 м – Версия V	дБ(A)	53	56	59	58	59	59
Уровень звукового давления на 2 м – Версия V (max ESP)	дБ(A)	54	57	59	59	60	60
ЕС вентиляторы высокого давления (опция EC-HP)							
Количество	кол.	1	2	2	3	4	4
Напряжение питания вентиляторов	V	400	400	400	400	400	400
Расход воздуха	м³/ч	7.100	13.300	16.200	19.300	24.300	24.300
Допустимое давление (max ESP)	Па	577	583	479	594	601	601
Скорость вращения	об/мин	1.113	1.107	1.196	1.091	1.080	1.080
Потребляемая мощность	кВт	1,12	2,26	2,7	3,22	4,2	4,2
Потребляемый ток	A	1,8	3,63	4,33	5,17	6,74	6,74
Уровень звукового давления на 2 м – Версия U	дБ(A)	58	61	64	63	64	64
Уровень звукового давления на 2 м – Версия U (max ESP)	дБ(A)	63	66	66	68	70	70
Уровень звукового давления на 2 м – Версия B	дБ(A)	54	58	60	59	61	60
Уровень звукового давления на 2 м – Версия B (max ESP)	дБ(A)	59	63	63	65	66	66
Уровень звукового давления на 2 м – Версия V	дБ(A)	53	57	59	58	60	59
Уровень звукового давления на 2 м – Версия V (max ESP)	дБ(A)	58	62	62	64	65	65

ПРЕЦИЗИОННЫЕ КОНДИЦИОНЕРЫ С КОНДЕНСАТОРОМ ВОДЯННОГО ОХЛАЖДЕНИЯ И ТЕПЛОБМЕННИКОМ FREE-COOLING

Техническая информация - 2 холодильных контура - Версии U-V-B

ED.H U-V-B		332 F Kc	502 F Kc	772 F Kc	922 F Kc	1442 F Kc	1462 F Kc
Рама							
Рама		4	5	6	7	8	8
Увлажнитель (опция H)							
Производительность 1 (номинальная)	кг/ч	8	8	8	8	8	8
Производительность 2 (максимальная)	кг/ч	8	8	8	8	8	8
Максимальный входящий ток	кВт	6	6	6	6	6	6
Максимальный потребляемый ток	A	8,7	8,7	8,7	8,7	8,7	8,7
Проводимость при 20°C (min/max)	µS/cm				300 / 1250		
Общая жесткость (min/max)	mg/l CaCo3				100 / 400		
Электроды (опция RE)							
Шаги регулировки	кол.	3	3	3	3	3	3
Мощность	кВт	9	15	18	24	27	27
Потребляемый ток	A	13	21,7	26	34,6	39	39
Увеличенные электроды (опция REM)							
Шаги регулировки	кол.	3	3	3	3	3	3
Мощность	кВт	12	18	24	27	36	36
Потребляемый ток	A	17,3	26	34,6	39	52	52
Теплообменник горячей воды (опция BC)							
Мощность нагрева	кВт	19,7	35,5	43,6	54,1	73,2	73,2
Расход воды	м³/ч	3,4	6,1	7,5	9,4	12,8	12,8
Потери давления (теплообменника + 3-х ход. клапан)	кПа	76	79	70	78	81	81
Объем теплообменника	dm³	3,8	6,4	7,7	8,7	15,3	15,3
Теплообменник горячего газа (опция BG)							
Мощность нагрева	кВт	18	32	39	49	60	60
Насос для конденсата (опция PB)							
Номинальный расход воды	л/ч	390	390	390	390	390	390
Максимальный расход воды (давление=0)	л/ч	500	500	500	500	500	500
Максимальная высота (расход воды =0м³/ч)	м	5,4	5,4	5,4	5,4	5,4	5,4
Насос для конденсата + увлажнитель (опция PBH)							
Номинальный расход воды	л/ч	600	600	600	600	600	600
Максимальный расход воды (давление=0)	л/ч	900	900	900	900	900	900
Максимальная высота (расход воды =0м³/ч)	м	6,0	6,0	6,0	6,0	6,0	6,0
Размеры							
Длина	мм	1.160	1.860	2.210	2.565	3.100	3.100
Ширина	мм	850	850	850	850	850	850
Высота	мм	1.980	1.980	1.980	1.980	1.980	1.980
Вес версии U	кг	457	603	720	881	1.091	1.081
Вес версии V	кг	452	614	731	892	1.091	1.081
Вес версии B	кг	457	624	737	903	1.102	1.091
Параметры электропитания							
Параметры электропитания	V / ph / Hz				400 / 3 / 50 + T + N		
ПРИМЕЧАНИЯ:							
- Фильтры при 20% загрязнения							
- Max ESP - учитывается максимальный поток воздуха и максимальное давление							
- Теплообменник горячей воды рассчитан: вода 40/45°C, температура окружающей среды 20°C и давлением 20 Па							
- Уровень звукового давления на 2м на открытом пространстве (ISO 3744) с канальным забором/выпуском воздуха							
- Дренажный насос/ дренажный насос + пароувлажнитель рассчитан на перепад высоты 2м по вертикали; Общая длина напорного трубопровода 5 м, внутренний диаметр гибкой трубки 12 мм (6 мм для EDE 71-81-101).							
- Потери давления на конденсаторе указаны без учета прессостатического клапана							

ПРЕЦИЗИОННЫЕ КОНДИЦИОНЕРЫ С КОНДЕНСАТОРОМ ВОДЯННОГО ОХЛАЖДЕНИЯ И ТЕПЛОБМЕННИКОМ FREE-COOLING

Техническая информация - 1 холодильный контур - Версии D

ED.H D		211 F Kc	331 F Kc	501 F Kc	771 F Kc	921 F Kc
Рама						
Рама		3	4	5	6	7
Режим прямого расширения (Вода 30/35°C)						
Водяной конденсатор - количество	кол.	1	1	1	1	1
Холодопроизводительность (27°C – 50% R.H.)	кВт	23,5	34,5	54,4	80,8	92,1
Явная холодопроизводительность (27°C – 50% R.H.)	кВт	21,4	30,1	52,4	69,4	81,1
SHR @ 27°C - 50% R.H.	%	91	87	96	86	88
Номинальная потребляемая мощность (27°C – 50% R.H.)	кВт	4,4	6,5	9,5	14,1	17,1
Номинальный потребляемый ток (27°C – 50% R.H.)	A	9,2	15	17,2	27,2	32,9
Проток воды	м ³ /ч	4,83	7,11	11,07	16,44	18,93
Проток воды	л/сек	1,34	1,97	3,07	4,57	5,26
Холодопроизводительность (24°C – 50% R.H.)	кВт	21,9	32	50,5	75,1	85,7
Явная холодопроизводительность (24°C – 50% R.H.)	кВт	20,7	29,2	49,7	67,4	78,6
SHR @ 24°C - 50% R.H.	%	95	91	98	90	92
Номинальная потребляемая мощность (24°C – 50% R.H.)	кВт	4,3	6,5	9,4	13,9	16,9
Номинальный потребляемый ток (24°C – 50% R.H.)	A	9,3	14,9	17,1	27	32,6
Проток воды	м ³ /ч	4,54	6,66	10,38	15,42	17,78
Проток воды	л/сек	1,26	1,85	2,88	4,28	4,94
Холодопроизводительность (22°C – 50% R.H.)	кВт	20,9	30,5	48,3	71,6	81,8
Явная холодопроизводительность (22°C – 50% R.H.)	кВт	20,2	28,5	48,3	65,9	77
SHR @ 22°C - 50% R.H.	%	97	93	100	92	94
Номинальная потребляемая мощность (22°C – 50% R.H.)	кВт	4,3	6,4	9,3	13,8	16,7
Номинальный потребляемый ток (22°C – 50% R.H.)	A	9,3	14,9	17	26,8	32,3
Проток воды	м ³ /ч	4,36	6,39	9,98	14,78	17,06
Проток воды	л/сек	1,21	1,77	2,77	4,11	4,74
Режим Free-cooling (Вода на входе 7°C)						
Холодопроизводительность (27°C – 50% R.H.)	кВт	26,6	38,8	67,6	89,3	107
Явная холодопроизводительность (27°C – 50% R.H.)	кВт	22,8	32,1	58,1	73,5	87,7
SHR @ 27°C - 50% R.H.	%	86	83	86	82	82
Проток воды	м ³ /ч	4,83	7,11	11,07	16,44	18,93
Проток воды	л/сек	1,34	1,97	3,07	4,57	5,26
Потери давления (конденсатор+испаритель+клапан)	кПа	92	115	124	105	117
Холодопроизводительность (24°C – 50% R.H.)	кВт	20,3	29,6	51,5	68,2	81,7
Явная холодопроизводительность (24°C – 50% R.H.)	кВт	20,3	28,5	51,2	65,2	77,8
SHR @ 24°C - 50% R.H.	%	100	96	99	96	95
Проток воды	м ³ /ч	4,54	6,66	10,38	15,42	17,78
Проток воды	л/сек	1,26	1,85	2,88	4,28	4,94
Потери давления (конденсатор+испаритель+клапан)	кПа	82	101	109,3	92	103
Холодопроизводительность (22°C – 50% R.H.)	кВт	18,3	26	46,7	59,7	71,5
Явная холодопроизводительность (22°C – 50% R.H.)	кВт	18,3	26	46,7	59,7	71,5
SHR @ 22°C - 50% R.H.	%	100	100	100	100	100
Проток воды	м ³ /ч	4,36	6,39	9,98	14,78	17,06
Проток воды	л/сек	1,21	1,77	2,77	4,11	4,74
Потери давления (конденсатор+испаритель+клапан)	кПа	76	94	101	85	96
Режим прямого расширения (Вода 40/45°C)						
Водяной конденсатор - количество	кол.	1	1	1	1	1
Холодопроизводительность (27°C – 50% R.H.)	кВт	21,1	31	48,8	72,9	83,2
Явная холодопроизводительность (27°C – 50% R.H.)	кВт	20,5	28,7	48,8	66,4	77,7
SHR @ 27°C - 50% R.H.	%	97	93	100	91	93
Номинальная потребляемая мощность (27°C – 50% R.H.)	кВт	5,4	7,9	11,7	17,6	21
Номинальный потребляемый ток (27°C – 50% R.H.)	A	10,9	15	20	31,5	37,5
Проток воды	м ³ /ч	4,62	6,77	10,53	15,72	18,1
Проток воды	л/сек	1,28	1,88	2,92	4,37	5,03
Холодопроизводительность (24°C – 50% R.H.)	кВт	19,9	29,1	46,3	68,6	78,3
Явная холодопроизводительность (24°C – 50% R.H.)	кВт	19,9	27,9	46,3	64,6	75,5
SHR @ 24°C - 50% R.H.	%	100	96	100	94	96
Номинальная потребляемая мощность (24°C – 50% R.H.)	кВт	5,3	7,7	11,3	17	20,3
Номинальный потребляемый ток (24°C – 50% R.H.)	A	10,9	14,9	19,5	30,7	36,6
Проток воды	м ³ /ч	4,38	6,4	10,02	14,87	17,13
Проток воды	л/сек	1,22	1,78	2,78	4,13	4,76
Холодопроизводительность (22°C – 50% R.H.)	кВт	18,7	27,3	43,7	64,2	73,4
Явная холодопроизводительность (22°C – 50% R.H.)	кВт	18,7	27,1	43,7	62,6	73,2
SHR @ 22°C - 50% R.H.	%	100	99	100	97	100
Номинальная потребляемая мощность (22°C – 50% R.H.)	кВт	5,4	7,8	11,6	17,4	20,7
Номинальный потребляемый ток (22°C – 50% R.H.)	A	11,2	14,9	19,8	31,2	37,1
Проток воды	м ³ /ч	4,19	6,11	9,6	14,18	16,35
Проток воды	л/сек	1,16	1,7	2,67	3,94	4,54
Режим Free-cooling (Вода на входе 7°C)						
Холодопроизводительность (27°C – 50% R.H.)	кВт	26,2	38,1	66,3	88	105,4
Явная холодопроизводительность (27°C – 50% R.H.)	кВт	22,6	31,8	57,6	72,9	87,1
SHR @ 27°C - 50% R.H.	%	86	83	87	83	83
Проток воды	м ³ /ч	4,62	6,77	10,53	15,72	18,1
Проток воды	л/сек	1,28	1,88	2,92	4,37	5,03
Потери давления (конденсатор+испаритель+клапан)	кПа	84	104	112	95	107
Холодопроизводительность (24°C – 50% R.H.)	кВт	20	29,2	52,8	67,3	80,6
Явная холодопроизводительность (24°C – 50% R.H.)	кВт	20	28,3	52,8	64,8	77,4
SHR @ 24°C - 50% R.H.	%	100	97	100	96	96
Проток воды	м ³ /ч	4,38	6,4	10,02	14,87	17,13

ПРЕЦИЗИОННЫЕ КОНДИЦИОНЕРЫ С КОНДЕНСАТОРОМ ВОДЯННОГО ОХЛАЖДЕНИЯ И ТЕПЛОБМЕННИКОМ FREE-COOLING

Техническая информация - 1 холодильный контур - Версии D

ED.H D		211 F Kc	331 F Kc	501 F Kc	771 F Kc	921 F Kc
Рама						
Рама		3	4	5	6	7
Режим Free-cooling (Вода на входе 7°C)						
Проток воды	л/сек	1,22	1,78	2,78	4,13	4,76
Потери давления (конденсатор+испаритель+клапан)	кПа	76	94	101	86	96
Холодопроизводительность (22°C – 50% R.H)	кВт	18,1	25,8	46,3	59,3	70,9
Явная холодопроизводительность (22°C – 50% R.H)	кВт	18,1	25,8	46,3	59,3	70,9
SHR @ 22°C - 50% R.H.	%	100	100	100	100	100
Проток воды	м³/ч	4,19	6,11	9,6	14,18	16,35
Проток воды	л/сек	1,16	1,7	2,67	3,94	4,54
Потери давления (конденсатор+испаритель+клапан)	кПа	70	85	94	78	88
Спиральные компрессоры						
Количество	кол.	1	1	1	1	2
Контуров	кол.	1	1	1	1	1
Ступенчатая регулировка мощности	%	0 / 100	0 / 100	0 / 100	0 / 100	0 / 50 / 100
Максимальный потребляемый ток	A	19	25	33	51	66
Пусковой ток	A	87	110	158	215	191
Вентиляторы с электрическим управлением						
Количество	кол.	1	1	2	2	3
Напряжение питания вентиляторов	V	320	290	290	360	290
Расход воздуха	м³/ч	5.200	7.100	13.300	16.200	19.300
Допустимое давление	Па	20	20	20	20	20
Скорость вращения	об/мин	1.297	1.218	1.217	1.299	1.215
Потребляемая мощность	кВт	1,14	1,77	3,54	3,97	5,29
Потребляемый ток	A	2,21	3,08	6,13	7,41	9,15
Максимально допустимое давление (max ESP)	Па	89	169	168	58	169
Уровень звукового давления на 2 м – Версия D	дБ(A)	55	57	60	65	61
Уровень звукового давления на 2 м – Версия D (max ESP)	дБ(A)	57	59	62	65	64
ЕС вентиляторы высокого давления (опция ЕС-HP)						
Количество	кол.	1		2		3
Напряжение питания вентиляторов	V			400		
Расход воздуха	м³/ч	5.200	7.100	13.300	16.200	19.300
Допустимое давление (max ESP)	Па	613	517	515	409	515
Скорость вращения	об/мин	1.275	1.168	1.166	1.254	1.164
Потребляемая мощность	кВт	0,97	1,31	2,64	3,18	3,96
Потребляемый ток	A	1,56	2,11	4,24	5,11	6,34
Уровень звукового давления на 2 м – Версия D	дБ(A)	55	56	58	64	60
Уровень звукового давления на 2 м – Версия D (max ESP)	дБ(A)	62	60	63	65	65
Увлажнитель (опция H)						
Производительность 1 (номинальная)	кг/ч	5	8	8	8	8
Производительность 2 (максимальная)	кг/ч	8	8	8	8	8
Максимальный входящий ток	кВт	3,75	6	6	6	6
Максимальный потребляемый ток	A	5,5	8,7	8,7	8,7	8,7
Проводимость при 20°C (min/max)	µS/cm			300 / 1250		
Общая жесткость (min/max)	mg/l CaCo3			100 / 400		
Электротэны (опция RE)						
Шаги регулировки	кол.	2	3	3	3	3
Мощность	кВт	6	9	15	18	24
Потребляемый ток	A	8,7	13	21,7	26	34,6
Увеличенные электротэны (опция REM)						
Шаги регулировки	кол.	3	3	3	3	3
Мощность	кВт	9	12	18	24	27
Потребляемый ток	A	13	17,3	26	34,6	39
Теплообменник горячей воды (опция BC)						
Мощность нагрева	кВт	10,2	19,7	35,5	43,6	54,1
Расход воды	м³/ч	1,8	3,4	6,1	7,5	9,4
Потери давления (теплообменника + 3-х ход. клапан)	кПа	55	76	79	70	78
Объем теплообменника	dm³	2,1	3,8	6,4	7,7	8,7
Теплообменник горячего газа (опция BG)						
Мощность нагрева	кВт	11	18	32	39	49
Насос для конденсата (опция PB)						
Номинальный расход воды	л/ч	390	390	390	390	390
Максимальный расход воды (давление=0)	л/ч	500	500	500	500	500
Максимальная высота (расход воды =0м³/ч)	м	5,4	5,4	5,4	5,4	5,4
Насос для конденсата + увлажнитель (опция PBH)						
Номинальный расход воды	л/ч	-	600	600	600	600
Максимальный расход воды (давление=0)	л/ч	-	900	900	900	900
Максимальная высота (расход воды =0м³/ч)	м	-	6,0	6,0	6,0	6,0
Размеры						
Длина	мм	980	1.160	1.860	2.210	2.565
Ширина	мм	750	850	850	850	850
Высота	мм	1.980	1.980	1.980	1.980	1.980
Вес версии D	кг	354	424	629	747	881
Параметры электропитания						
Параметры электропитания	V / ph / Hz	400 / 3 / 50 + T + N				

ПРИМЕЧАНИЯ:

- Фильтры при 20% загрязнения - Max ESP - учитывается максимальный поток воздуха и максимальное давление - Теплообменник горячей воды рассчитан: вода 40/45°C, температура окружающей среды 20°C и давлением 20 Па - Уровень звукового давления на 2м на открытом пространстве (ISO 3744) с канальным забором/выпуском воздуха - Дренажный насос/ дренажный насос + парувлажнитель рассчитан на перепад высоты 2м по вертикали; Общая длина напорного трубопровода 5 м, внутренний диаметр гибкой трубки 12 мм (6 мм для EDE 71-81-101). - Потери давления на конденсаторе указаны без учета пресостатического клапана

ПРЕЦИЗИОННЫЕ КОНДИЦИОНЕРЫ С КОНДЕНСАТОРОМ ВОДЯННОГО ОХЛАЖДЕНИЯ И ТЕПЛОБМЕННИКОМ FREE-COOLING

Техническая информация - 2 холодильных контура - Версии D

ED.H D		332 F Kc	502 F Kc	772 F Kc	922 F Kc	1442 F Kc	1462 F Kc
Рама							
Рама		4	5	6	7	8	8
Режим прямого расширения (Вода 30/35°C)							
Водяной конденсатор - количество	кол.	2	2	2	2	1	1
Холодопроизводительность (27°C - 50% R.H.)	кВт	34,7	56,2	79,2	92,1	115,6	110,6
Явная холодопроизводительность (27°C - 50% R.H.)	кВт	30,2	53,1	68,8	81,1	102,0	100,0
SHR @ 27°C - 50% R.H.	%	87	95	87	88	88	90
Номинальная потребляемая мощность (27°C - 50% R.H.)	кВт	6,8	9,9	15,1	17,1	18,2	17,6
Номинальный потребляемый ток (27°C - 50% R.H.)	A	12,1	20,7	31,7	32,9	38,4	32,7
Проток воды	м³/ч	7,19	11,46	16,33	18,93	23,17	22,2
Проток воды	л/сек	2	3,18	4,54	5,26	6,44	6,17
Холодопроизводительность (24°C - 50% R.H.)	кВт	32,2	52,2	73,6	85,7	107,3	102,8
Явная холодопроизводительность (24°C - 50% R.H.)	кВт	29,2	51,3	66,7	78,6	98,7	96,9
SHR @ 24°C - 50% R.H.	%	91	98	91	92	92	94
Номинальная потребляемая мощность (24°C - 50% R.H.)	кВт	6,8	9,9	14,8	16,9	18,2	17,4
Номинальный потребляемый ток (24°C - 50% R.H.)	A	12,3	21,1	31,4	32,6	39,1	32,4
Проток воды	м³/ч	6,76	10,77	15,32	17,78	21,72	20,81
Проток воды	л/сек	1,88	2,99	4,26	4,94	6,03	5,78
Холодопроизводительность (22°C - 50% R.H.)	кВт	30,7	49,8	70,3	81,8	102,2	98,0
Явная холодопроизводительность (22°C - 50% R.H.)	кВт	28,6	49,2	65,4	77,0	96,5	94,7
SHR @ 22°C - 50% R.H.	%	93	99	93	94	94	97
Номинальная потребляемая мощность (22°C - 50% R.H.)	кВт	6,7	9,9	14,5	16,7	18,1	17,1
Номинальный потребляемый ток (22°C - 50% R.H.)	A	12,3	21,2	31,1	32,3	39,4	32,2
Проток воды	м³/ч	6,49	10,33	14,7	17,06	20,82	19,94
Проток воды	л/сек	1,8	2,87	4,08	4,74	5,78	5,54
Режим Free-cooling (Вода на входе 7°C)							
Холодопроизводительность (27°C - 50% R.H.)	кВт	38,9	68,4	89,1	107,0	137,2	135,4
Явная холодопроизводительность (27°C - 50% R.H.)	кВт	32,1	58,4	73,4	87,7	111,4	110,7
SHR @ 27°C - 50% R.H.	%	82	85	82	82	81	82
Проток воды	м³/ч	7,19	11,46	16,33	18,93	23,17	22,2
Проток воды	л/сек	2	3,18	4,54	5,26	6,44	6,17
Потери давления (конденсатор+испаритель+клапан)	кПа	105	111	109	125	157	145
Холодопроизводительность (24°C - 50% R.H.)	кВт	29,7	52,2	68,0	81,7	104,8	103,4
Явная холодопроизводительность (24°C - 50% R.H.)	кВт	28,5	51,9	65,1	77,8	98,8	98,2
SHR @ 24°C - 50% R.H.	%	96	99	96	95	94	95
Проток воды	м³/ч	6,76	10,77	15,32	17,78	21,7	20,81
Проток воды	л/сек	1,88	2,99	4,26	4,94	6,03	5,78
Потери давления (конденсатор+испаритель+клапан)	кПа	93	98	96	111	138	128
Холодопроизводительность (22°C - 50% R.H.)	кВт	26,1	47,1	59,7	71,5	91,1	90,4
Явная холодопроизводительность (22°C - 50% R.H.)	кВт	26,1	47,1	59,7	71,5	91,1	90,4
SHR @ 22°C - 50% R.H.	%	100	100	100	100	100	100
Проток воды	м³/ч	6,49	10,33	14,7	17,06	20,82	19,94
Проток воды	л/сек	1,8	2,87	4,08	4,74	5,78	5,54
Потери давления (конденсатор+испаритель+клапан)	кПа	87	91	89	103	128	119
Режим прямого расширения (Вода 40/45°C)							
Водяной конденсатор - количество	кол.	2	2	2	2	2	1
Холодопроизводительность (27°C - 50% R.H.)	кВт	31,1	50,1	71,4	83,2	103,7	100,3
Явная холодопроизводительность (27°C - 50% R.H.)	кВт	28,8	49,9	65,8	77,7	97,5	96,1
SHR @ 27°C - 50% R.H.	%	93	100	92	93	94	96
Номинальная потребляемая мощность (27°C - 50% R.H.)	кВт	8,6	12,1	18,5	21	22,3	21,6
Номинальный потребляемый ток (27°C - 50% R.H.)	A	14,4	24,7	36,4	37,5	46	37,6
Проток воды	м³/ч	6,89	10,8	15,62	18,1	21,9	21,19
Проток воды	л/сек	1,91	3	4,34	5,03	6,08	5,89
Холодопроизводительность (24°C - 50% R.H.)	кВт	29,2	47,5	67,1	78,3	97,6	94,4
Явная холодопроизводительность (24°C - 50% R.H.)	кВт	28,0	47,5	64,0	75,5	94,7	93,4
SHR @ 24°C - 50% R.H.	%	96	100	95	96	97	99
Номинальная потребляемая мощность (27°C - 50% R.H.)	кВт	8,3	11,8	17,7	20,3	21,8	20,8
Номинальный потребляемый ток (24°C - 50% R.H.)	A	14,3	24,6	35,3	36,6	45,9	36,7
Проток воды	м³/ч	6,53	10,31	14,75	17,13	20,74	20,02
Проток воды	л/сек	1,82	2,86	4,1	4,76	5,76	5,56
Холодопроизводительность (22°C - 50% R.H.)	кВт	27,4	44,9	62,9	73,4	91,6	88,7
Явная холодопроизводительность (22°C - 50% R.H.)	кВт	27,1	44,9	62,0	73,4	90,1	88,7
SHR @ 22°C - 50% R.H.	%	99	100	99	100	98	100
Номинальная потребляемая мощность (22°C - 50% R.H.)	кВт	8,6	12,1	17,9	20,7	22,3	21,2
Номинальный потребляемый ток (22°C - 50% R.H.)	A	14,6	25,3	35,7	37,1	47,2	37,2
Проток воды	м³/ч	6,25	9,89	14,05	16,35	19,79	19,1
Проток воды	л/сек	1,74	2,75	3,9	4,54	5,5	5,31
Режим Free-cooling (Вода на входе 7°C)							
Холодопроизводительность (27°C - 50% R.H.)	кВт	38,4	66,9	87,8	105,4	134,7	133,2
Явная холодопроизводительность (27°C - 50% R.H.)	кВт	31,9	57,8	72,9	87,1	110,4	109,8
SHR @ 27°C - 50% R.H.	%	83	86	83	83	82	82
Проток воды	м³/ч	6,89	10,8	15,62	18,1	21,9	21,19
Проток воды	л/сек	1,91	3	4,34	5,03	6,08	5,89
Потери давления (конденсатор+испаритель+клапан)	кПа	97	99	100	115	141	132
Холодопроизводительность (24°C - 50% R.H.)	кВт	29,4	51,3	67,1	71,6	103,2	102,0
Явная холодопроизводительность (24°C - 50% R.H.)	кВт	28,4	51,1	64,8	71,6	98,1	97,5
SHR @ 24°C - 50% R.H.	%	97	100	97	100	95	96
Проток воды	м³/ч	6,53	10,31	14,75	17,13	20,74	20,02

ПРЕЦИЗИОННЫЕ КОНДИЦИОНЕРЫ С КОНДЕНСАТОРОМ ВОДЯННОГО ОХЛАЖДЕНИЯ И ТЕПЛОБМЕННИКОМ FREE-COOLING

Техническая информация - 2 холодильных контура - Версии D

ED.H D		332 F Kc	502 F Kc	772 F Kc	922 F Kc	1442 F Kc	1462 F Kc
Рама							
Рама		4	5	6	7	8	8
Режим Free-cooling (Вода на входе 7°C)							
Проток воды	л/сек	1,82	2,86	4,1	4,76	5,76	5,56
Потери давления (конденсатор+испаритель+клапан)	кПа	87	90	89	103	97	119
Холодопроизводительность (22°C – 50% R.H)	кВт	25,9	46,6	62,9	70,9	90,3	89,7
Явная холодопроизводительность (22°C – 50% R.H)	кВт	25,9	46,6	62,0	70,9	90,3	89,7
SHR @ 22°C - 50% R.H.	%	100	100	99	100	100	100
Проток воды	м³/ч	6,25	9,89	14,05	16,35	19,79	19,1
Проток воды	л/сек	1,74	2,75	3,9	4,54	5,5	5,31
Потери давления (конденсатор+испаритель+клапан)	кПа	80	83	55	95	116	109
Спиральные компрессоры							
Количество	кол.	2	2	2	2	4	2
Контуров	кол.	2	2	2	2	2	2
Ступенчатая регулировка мощности	%			0 / 50 / 100			
Максимальный потребляемый ток	A	30	38	54	66	108	102
Пусковой ток	A	85	119	167	191	221	266
Вентиляторы с электрическим управлением							
Количество	кол.	1	2	2	3	4	4
Напряжение питания вентиляторов	V	290	290	360	290	280	280
Расход воздуха	м³/ч	7.100	13.300	16.200	19.300	24.300	24.300
Допустимое давление	Па	20	20	20	20	20	20
Скорость вращения	об/мин	1.218	1.217	1.299	1.215	1.205	1.205
Потребляемая мощность	кВт	1,77	3,54	3,97	5,29	6,94	6,94
Потребляемый ток	A	3,08	6,13	7,41	9,15	11,92	11,92
Максимально допустимое давление (max ESP)	Па	169	168	58	169	178	178
Уровень звукового давления на 2 м – Версия D	дБ(A)	56	60	63	61	62	62
Уровень звукового давления на 2 м – Версия D (max ESP)	дБ(A)	59	62	63	64	65	65
ЕС вентиляторы высокого давления (опция ЕС-HP)							
Количество	кол.	1	2	2	3	4	4
Напряжение питания вентиляторов	V	400	400	400	400	400	400
Расход воздуха	м³/ч	7.100	13.300	16.200	19.300	24.300	24.300
Допустимое давление (max ESP)	Па	517	409	409	515	523	523
Скорость вращения	об/мин	1.168	1.254	1.254	1.164	1.154	1.154
Потребляемая мощность	кВт	1,31	3,18	3,18	3,96	5,15	5,15
Потребляемый ток	A	2,11	5,11	5,11	6,34	8,26	8,26
Уровень звукового давления на 2 м – Версия D	дБ(A)	55	58	61	60	61	61
Уровень звукового давления на 2 м – Версия D (max ESP)	дБ(A)	60	63	64	65	67	67
Увлажнитель (опция H)							
Производительность 1 (номинальная)	кг/ч	8	8	8	8	8	8
Производительность 2 (максимальная)	кг/ч	8	8	8	8	8	8
Максимальный входящий ток	кВт	6	6	6	6	6	6
Максимальный потребляемый ток	A	8,7	8,7	8,7	8,7	8,7	8,7
Проводимость при 20°C (min/max)	µS/cm			300 / 1250			
Общая жесткость (min/max)	mg/l CaCo3			100 / 400			
Электротэны (опция RE)							
Шаги регулировки	кол.	3	3	3	3	3	3
Мощность	кВт	9	15	18	24	27	27
Потребляемый ток	A	13	21,7	26	34,6	39	39
Увеличенные электротэны (опция REM)							
Шаги регулировки	кол.	3	3	3	3	3	3
Мощность	кВт	12	18	24	27	36	36
Потребляемый ток	A	17,3	26	34,6	39	52	52
Теплообменник горячей воды (опция BC)							
Мощность нагрева	кВт	19,7	35,5	43,6	54,1	73,2	73,2
Расход воды	м³/ч	3,4	6,1	7,5	9,4	12,8	12,8
Потери давления (теплообменника + 3-х ход. клапан)	кПа	76	79	70	78	81	81
Объем теплообменника	dm³	3,8	6,4	7,7	8,7	15,3	15,3
Теплообменник горячего газа (опция BG)							
Мощность нагрева	кВт	18	32	39	49	60	60
Насос для конденсата (опция PB)							
Номинальный расход воды	л/ч	390	390	390	390	390	390
Максимальный расход воды (давление=0)	л/ч	500	500	500	500	500	500
Максимальная высота (расход воды =0м³/ч)	m	5,4	5,4	5,4	5,4	5,4	5,4
Насос для конденсата + увлажнитель (опция PBH)							
Номинальный расход воды	л/ч	600	600	600	600	600	600
Максимальный расход воды (давление=0)	л/ч	900	900	900	900	900	900
Максимальная высота (расход воды =0м³/ч)	m	6,0	6,0	6,0	6,0	6,0	6,0
Размеры							
Длина	мм	1.160	1.860	2.210	2.565	3.100	3.100
Ширина	мм	850	850	850	850	850	850
Высота	мм	1.980	1.980	1.980	1.980	1.980	1.980
Вес версии D	кг	457	635	747	897	1.124	1.113
Параметры электропитания							
Параметры электропитания	V / ph / Hz	400 / 3 / 50 + T + N					
ПРИМЕЧАНИЯ:							
- Фильтры при 20% загрязнения - Max ESP - учитывается максимальный поток воздуха и максимальное давление - Теплообменник горячей воды рассчитан: вода 40/45°C, температура окружающей среды 20°C и давлением 20 Па - Уровень звукового давления на 2м на открытом пространстве (ISO 3744) с канальным забором/выпуском воздуха - Дренажный насос/ дренажный насос + парувлажнитель рассчитан на перепад высоты 2м по вертикали; Общая длина напорного трубопровода 5 м, внутренний диаметр гибкой трубки 12 мм (6 мм для EDE 71-81-101). - Потери давления на конденсаторе указаны без учета пресостатического клапана							