



Блоки управления ACW CR2



ACW - CR2 - 3 R 1 R - T1

- Тип блока управления (ACW – водяной нагрев)
- Тип применяемого контроллера (pCOx2AO с модулем расширения)
- Подключение первого вентилятора/внешнего устройства управления (1 – однофазный, 3 – трёхфазный)
- Управление внешним устройством первого вентилятора (может отсутствовать)
- Подключение второго вентилятора/внешнего устройства управления (1 – однофазный, 3 – трёхфазный, 0 – отсутствует)
- Управление внешним устройством второго вентилятора (может отсутствовать)
- Расширение блока управления – недельный таймер (может отсутствовать)

Используется для управления приточными и приточно-вытяжными установками с водяным или фреоновым нагревом, с водяным или фреоновым охлаждением, с рекуперацией, с рециркуляцией воздуха. Блоки основаны на программируемом контроллере pCOx2AO производства компании «Carel», который работает в режиме пропорционально-интегрального регулятора. Управление и защита осуществляются при помощи релейных схем, а также специальных функций контроллера. Блоки имеют пластиковую прозрачную крышку, под которой находятся все элементы управления. Степень защиты корпуса IP65 при закрытой крышке. Размер блоков: 380x570x140мм (54 модуля).

Дополнительные функции

В контроллере заложена возможность «нормального» запуска установки в режиме предварительного прогрева. Это достигнуто за счет возможности завышения температурной уставки приточного воздуха на определенное пользователем время при пуске установки в зимний период и открытия клапана для прогрева. Для использования этой функции необходимо подключение датчика температуры наружного воздуха и датчика температуры воды.

В качестве опции можно устанавливать карты, обеспечивающие работу в системах диспетчеризаций по одному из распространенных протоколов обмена данными: ModBus, BACNet(IP), LON, WEB.

Возможности контроллера с модулем расширения

Входы:

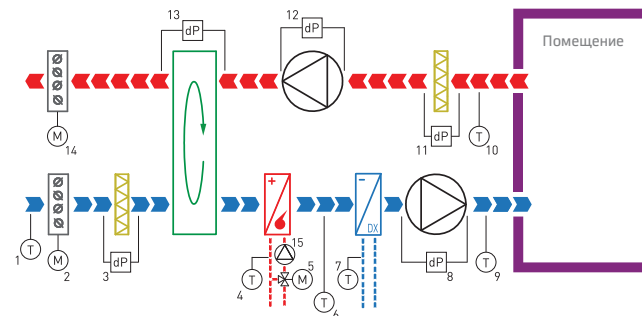
- 8 аналоговых входов
- 10 дискретных входов

Выходы:

- 3 выхода 0–10В
- 9 релейных выходов

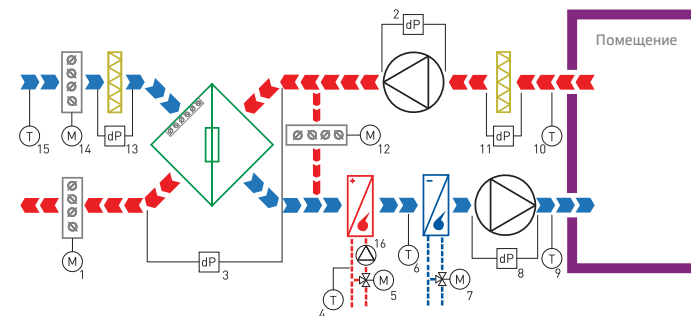
1 контур регулирования

Приточно-вытяжная установка с роторным регенератором, водяным нагревателем и фреоновым охладителем



1, 9, 10 – Канальный датчик температуры; 2, 14 – Привод воздушной заслонки (24В или 230В); 3, 11 – Дифференциальное реле давления (контроль засорения фильтра); 4 – Датчик температуры обратной воды; 5 – Электропривод клапана отопительной воды (24В, сигнал управления 0–10В); 6 – Термостат защиты от обмерзания теплообменника; 7 – Термостат защиты от обмерзания испарителя; 8, 12 – Дифференциальное реле давления (контроль работы вентилятора); 13 – Дифференциальное реле давления (контроль обмерзания регенератора); 15 – Циркуляционный насос

Приточно-вытяжная установка с пластинчатым рекуператором, плавной рециркуляцией, водяным нагревом и водяным охлаждением



1, 12, 14 – Электропривод воздушной заслонки (24В, сигнал управления 0–10В); 2, 8 – Дифференциальное реле давления (контроль работы вентилятора); 3 – Дифференциальное реле давления (контроль обмерзания рекуператора); 4 – Датчик температуры обратной воды; 5 – Электропривод клапана отопительной воды (24В, сигнал управления 0–10В); 6 – Термостат защиты от замерзания теплообменника; 7 – Электропривод клапана хладоносителя (24В, сигнал управления 0–10В); 11, 13 – Дифференциальное реле давления (контроль засорения фильтра); 9, 10, 15 – Канальный датчик температуры (NTC 10К); 16 – Циркуляционный насос