



# Фанкойлы с центробежными вентиляторами

## Вертикальные в корпусе



## Горизонтальные в корпусе



## Вертикальные без корпуса



## Горизонтальные без корпуса



### Применение

Фанкойлы с центробежными вентиляторами применяются для обогрева или охлаждения помещения и представляют собой блок, включающий вентилятор, теплообменник и систему автоматики.

### Исполнение

Представлены в 14 типоразмерах с применением центробежных (АС) или высокоэффективных радиальных вентиляторов (ЕС), в каждом из которых доступны следующие модификации:

**NVW/VP** — вертикальный в корпусе с забором воздуха снизу;

**NVW/VH** — вертикальный в корпусе с забором воздуха спереди;

**NVW/VE** — горизонтальный в корпусе с забором воздуха сзади;

**NVW/VO** — горизонтальный в корпусе с забором воздуха снизу;

**NIW/IV** — вертикальный без корпуса с забором воздуха снизу;

**NIW/IF** — вертикальный без корпуса с забором воздуха спереди;

**NIW/IO** — горизонтальный без корпуса с забором воздуха сзади;

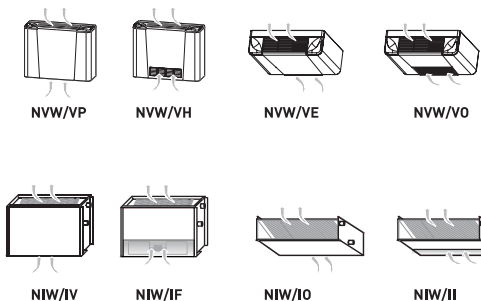
**NIW/II** — горизонтальный без корпуса с забором воздуха снизу;

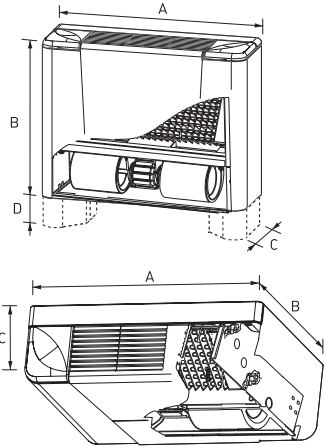
### Особенности конструкции

Конструкция включает в себя несущую раму из усиленного оцинкованного листа, элегантный корпус из углеродистой стали, покрытый порошковой краской, тепло- и шумоизоляцию, очищаемый фильтр, регулируемые в четырёх направлениях решетки из термостойкого и прочного ABS пластика, дренажный поддон для сбора и отвода конденсата. Фанкойлы оснащаются центробежными вентиляторами двустороннего всасывания с однофазными шестискоростными электродвигателями (3 из которых выбираются с помощью панели управления) со встроенной тепловой защитой. Высокоэффективный теплообменник из медных труб с алюминиевым оребрением.

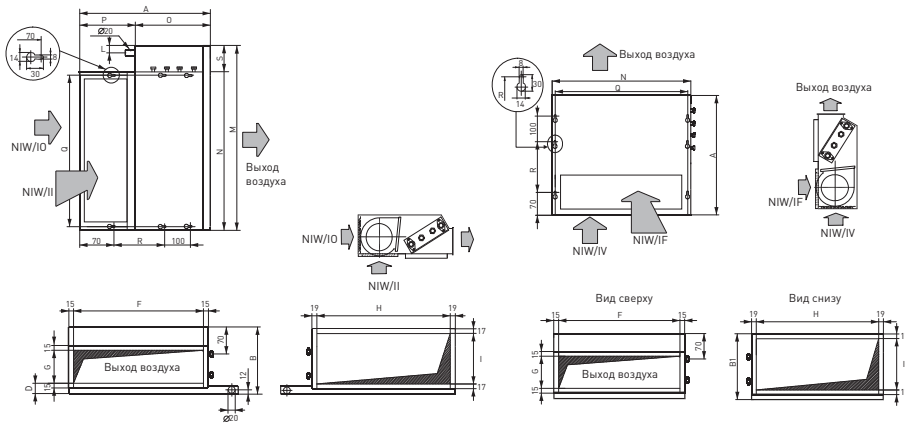
### Аксессуары

Пара опор для напольного монтажа вертикальных фанкойлов, поддон под трёхходовой клапан, дополнительный теплообменник для четырёхтрубной системы, электроннагреватель, тыльная панель, заслонки с ручным или сервоприводом, панели управления с монтажом на фанкойл или на стену, комплекты трёхходовых клапанов с соединительными трубками для двухтрубной или четырёхтрубной системы, насос для конденсата.





Модель	A	B	C	D
11	12	650	500	210
21	22	780	500	210
25	26	1040	500	210
31	32	1170	500	210
41	42	1430	500	210
51	52	1430	570	275
71	72	1690	570	275



Модель	A	B	B1	D	F	G	H	I	L	M	N	O	P	Q	R	S
11	12	475	208	195	25	390	115	352	146	15	525	440	252	223	418	210
21	22	475	208	195	25	510	115	472	146	15	645	560	252	223	538	210
25	26	475	208	195	25	710	115	672	146	15	845	760	252	223	738	210
31	32	475	208	195	25	910	115	872	146	15	1045	960	252	223	938	210
41	42	475	208	195	25	1110	115	1072	146	15	1245	1160	252	223	1138	210
51	52	545	273	260	60	1085	145	1047	211	15	1255	1135	330	215	1110	280
71	72	545	273	260	60	1360	145	1322	211	15	1530	1410	330	215	1385	280

Модель с трехрядным теплообменником		11	21	25	31	41	51	71
Полная холодопроизводительность на макс. скорости	кВт	1,31	1,77	2,47	3,11	4,04	5,09	6,45
Явная холодопроизводительность на макс. скорости	кВт	1,09	1,45	1,96	2,42	3,12	3,86	5,07
Расход воды	л/ч	225	304	425	535	695	875	1109
Потери давления по воде	кПа	5	11	8	14	26	8	16
Теплопроизводительность	кВт	3,2	4,19	5,7	7,03	9,01	11,69	14,59
Расход воды	л/ч	275	360	490	605	775	1005	1255
Потери давления по воде	кПа	4,1	8,1	6	10,7	19,7	5,9	11,9
Транспортировочная масса	Модели NVW	кг	16	19	24	28	33	54
	Модели NIW	кг	12	14	18	21	24	33

Модель с четырехрядным теплообменником		12	22	26	32	42	52	72
Полная холодопроизводительность на макс. скорости	кВт	1,49	2,05	2,77	3,54	4,58	5,96	7,26
Явная холодопроизводительность на макс. скорости	кВт	1,26	1,68	2,16	2,71	3,47	4,63	5,57
Расход воды	л/ч	256	353	476	609	788	1025	1249
Потери давления по воде	кПа	1	6	5	9	17	5	15
Теплопроизводительность	кВт	3,45	4,53	6,35	7,75	9,93	13	16,19
Расход воды	л/ч	297	390	546	666	854	1118	1392
Потери давления по воде	кПа	0,8	1,6	3,9	6,8	12,6	3,8	7,6
Транспортировочная масса	Модели NVW	кг	16	19	25	29	34	56
	Модели NIW	кг	12	14	19	22	25	34

Общие параметры			240	340	430	540	690	910	1180
Расход воздуха	Максимальная скорость	м³/ч	240	340	430	540	690	910	1180
	Средняя скорость	м³/ч	190	260	340	420	530	730	810
	Минимальная скорость	м³/ч	140	170	250	280	400	510	590
	Минимальная скорость для ЕС	м³/ч	-	150	180	230	300	420	500
Напряжение питания	В/фаз/Гц	230/1/50							
Максимальная потребляемая мощность	кВт	0,03	0,05	0,05	0,07	0,09	0,16	0,19	
Уровень шума <sup>1</sup>	Максимальная скорость	дБ(А)	41	44	40	44	46	48	52
	Средняя скорость	дБ(А)	34	38	34	37	39	43	42
	Минимальная скорость	дБ(А)	26	26	25	27	33	34	34

<sup>1</sup> На расстоянии 1 м и со временем реверберации 0,5сек.

Охлаждение  
 — Температура окружающего воздуха 27°C, относительная влажность 50%  
 — Температура воды на входе 7°C, вода на выходе 12°C

Нагрев  
 — Температура окружающего воздуха 20°C  
 — Температура воды на входе 70°C, вода на выходе 60°C