

ВЕНТИЛЯТОРЫ КАНАЛЬНЫЕ КРУГЛЫЕ СЕРИИ ECF(K)

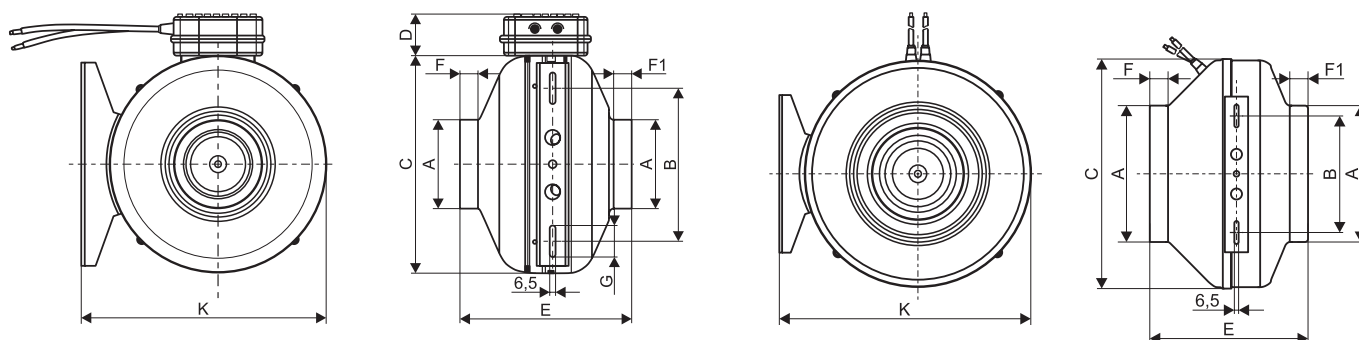


- ЕС электродвигатель с внешним ротором: энергосберегающий, низкий уровень шума, низкая вибрация
- Класс защиты вентилятора IP 54
- Вентиляторы оснащены контроллером (0-10В), который установлен в клеммную коробку (или непосредственно в электродвигатель). Регулирование производительности от 0 до 100% происходит по сигналу напряжения 0-10В
- Корпус из оцинкованной стали
- Материал рабочего колеса: Ø100-160 мм - пластик; Ø200-315 мм - оцинкованная сталь; Ø355 мм - алюминий
- Компактная конструкция
- Вентиляторы оборудованы съемными кронштейнами
- Рабочая температура окружающей среды: -25...+40°C (при влажности <90%)
- Рабочий диапазон перемещаемого воздуха: -25...+40°C

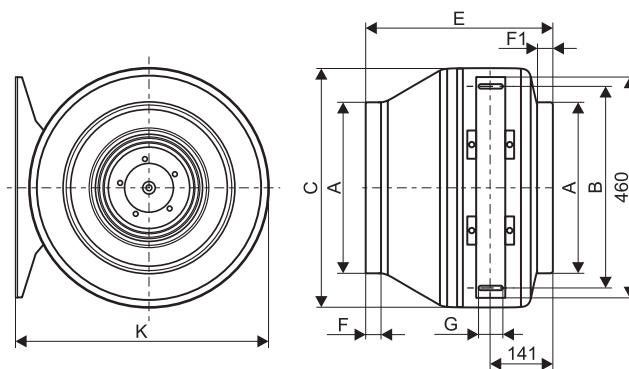
Габаритные и присоединительные размеры вентиляторов канальных серии ECF(K) (мм)

ECF(K)4E192T100-C0 - ECF(K)6E225T200-C5

ECF(K)6E250T250-Y0 - ECF(K)6E280T315-Y0



ECF(K)6E355T355-Y0



Диаметр	Модель	A	B	C	D	E	F	F1	G	K
100	ECF(K)4E192T100-C0	97	170	242	45	195	23	23	34	275
125	ECF(K)4E192T125-C0	125	170	242	45	195	26	26	34	275
160	ECF(K)4E220T160-C0	160	170	332	45	232	26	26	34	365
	ECF(K)4E225T160-C0	160	170	332	45	232	26	26	34	365
	ECF(K)6E225T160-C0	160	170	332	45	232	26	26	34	365
200	ECF(K)6E225T200-C5	198	170	332	47	228	26	26	34,5	365
250	ECF(K)6E250T250-Y0	248	170	332	-	230	30	25	-	365
315	ECF(K)6E280T315-Y0	315	170	402	-	260	26	26	-	435
355	ECF(K)6E355T355-Y0	355	420	500	-	400	32	32	45	533

Принадлежности



ХОМУТ

ГТК

КОВ

ЭНК

ЕСМ/0-10В

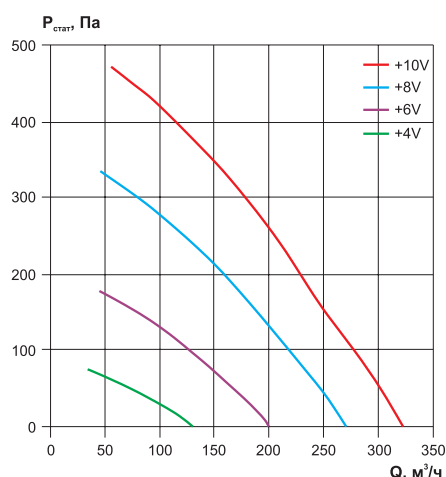
Технические характеристики вентиляторов канальных серии ECF(K)

Диаметр	Модель	Напряжение/ частота, В/50Гц	Число фаз	Входная мощность, кВт	Номинальный ток, А	Частота вращения, об/ мин	Масса, кг	Общий, дБа*
100	ECF(K)4E192T100-C0	220	1	0,09	0,75	3400	2,6	72
125	ECF(K)4E192T125-C0			0,1	0,82	3400	2,6	73
160	ECF(K)4E220T160-C0			0,085	0,7	2600	3,75	67
	ECF(K)4E225T160-C0			0,095	0,8	2500	3,8	68
	ECF(K)6E225T160-C0			0,17	1,3	3000	4,1	75
200	ECF(K)6E225T200-C5			0,175	1,35	2950	4,6	70
250	ECF(K)6E250T250-Y0			0,25	1,8	2900	5,6	73
315	ECF(K)6E280T315-Y0			0,26	1,9	2600	6,6	73
355	ECF(K)6E355T355-Y0			0,32	3,0	1800	13,5	71

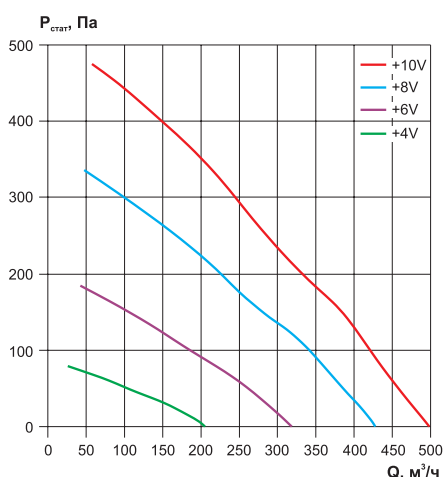
* Измерение уровня шума на расстоянии 1,0 м от входной стороны.

Аэродинамические характеристики вентиляторов канальных серии ECF(K)

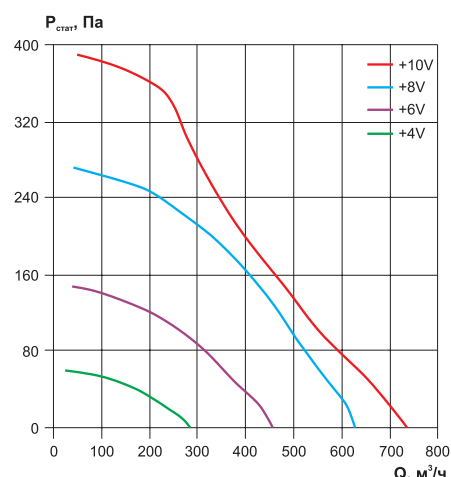
ECF(K)4E192T100-C0



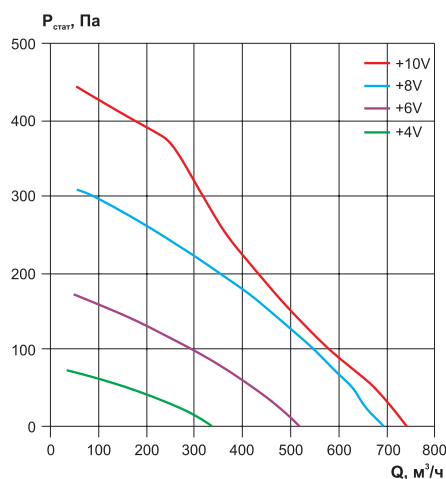
ECF(K)4E192T125-C0



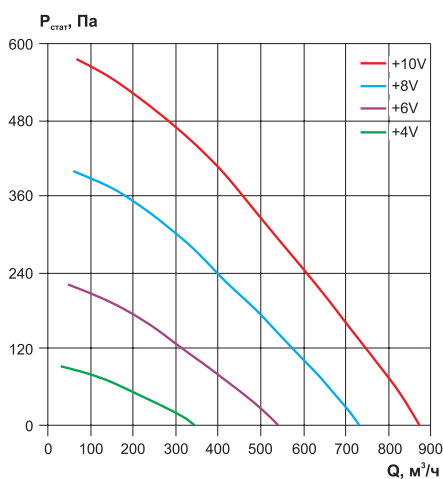
ECF(K)4E220T160-C0



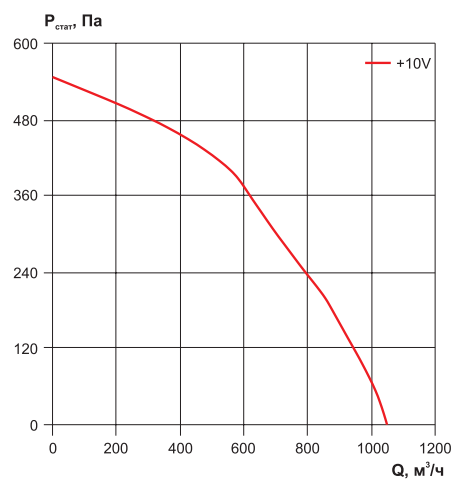
ECF(K)4E225T160-C0



ECF(K)6E225T160-C0

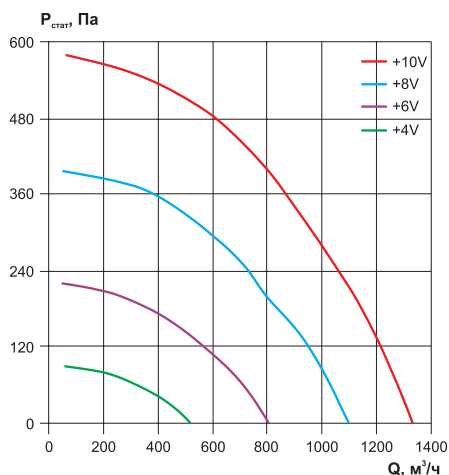


ECF(K)6E225T200-C5

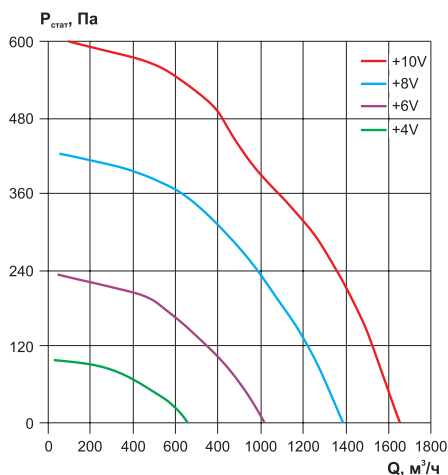


Аэродинамические характеристики вентиляторов канальных серии ECF(K)

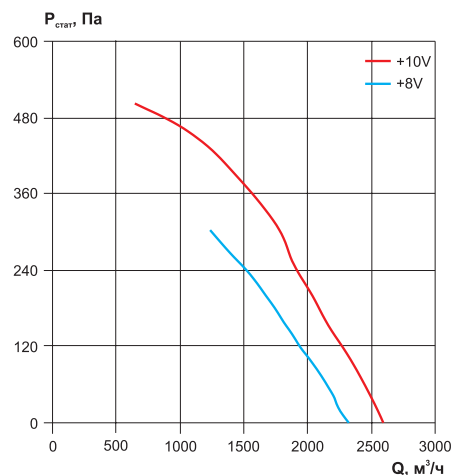
ECF(K)6E250T250-Y0



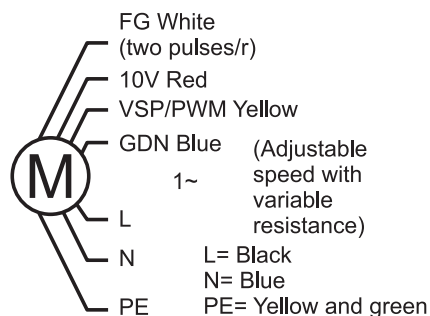
ECF(K)6E280T315-Y0



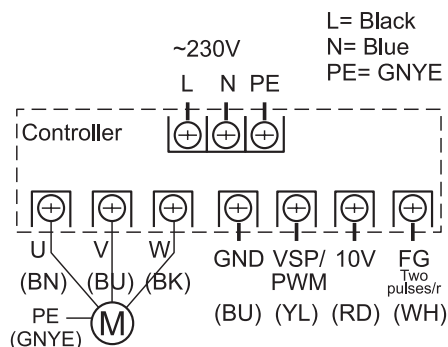
ECF(K)6E355T355-Y0



Электрическая схема подключения



Электрическая схема подключения ECF(K)6E225T200-C5



Пример обозначения: Вентилятор канальный круглый ECF(K)4E220T160-C0

- где: ECF(K) – серия канального вентилятора с ЕС-электродвигателем;
 4 – число полюсов электродвигателя;
 E – однофазный электродвигатель;
 220 – типоразмер мотор-колеса;
 T – вентилятор канальный круглый;
 160 – типоразмер вентилятора (от 100 до 355);
 C0 – тип контроллера (C0, C5 - контроллер расположен в клеммной коробке,
 Y0 - контроллер расположен непосредственно в электродвигателе).