



BEZA - единственное в России предприятие полного технологического цикла производства центральных кондиционеров, теплообменного оборудования, вентиляторов и клапанов

BEZA - ведущий
Российский
производитель



Воздушная завеса AeroGuard

Надежное решение для защиты ворот от 2,5x2,0 до 12,0x12,0 метров



- Воздушные завесы AeroGuard оборудованы надежными вентиляторами немецкой фирмы EbmPapst, отличающиеся экономичностью и мощностью
- Завесы имеют простую и надежную конструкцию
- Могут устанавливаться как вертикально, так и горизонтально. Водяные завесы оснащены надежными теплообменниками, способными выдерживать давление до 1,6 МПа и температуру теплоносителя до 150 °С. Имеются взрывозащищенные исполнения.
- Простой и удобный монтаж с помощью встроенных кронштейнов
- При помощи универсальной рамы имеется возможность собирать цельный ряд завес для длинных или широких проемов
- Регулируемые жалюзи для оптимального поворота потока воздуха в сторону улицы
- Коррозионно-стойкий корпус из оцинкованной стали с покрытием предотвращающем налипание пыли
- Завесы 7 серии могут быть изготовлены во взрывозащищенном исполнении с сертификатом ЕАС
- Устойчивы к загрязнению по воде и воздуху

Без нагрева- AeroGuard AG-XXXAH (IP54)

Модель	Расход воздуха, [м³/час]	Уровень шума*, [дБ(А)]	Напряжение двигателя, [В]	Сила тока двигателя, [А]	Длина, [мм]	Длина струи***, [м]	Вес, [кг]
AG-206AH	1400	50	1~ 230	0,07	600	2	25
AG-212AH	2800	53	1~ 230	0,14	1200	2	42
AG-218AH	4200	55	1~ 230	0,21	1800	2	60
AG-224AH	5600	56	1~ 230	0,28	2400	2	78
AG-230AH	7000	57	1~ 230	0,35	3000	2	95
AG-406AH	2700	64	1~ 230	0,23	600	4	25
AG-412AH	5400	67	1~ 230	0,46	1200	4	42
AG-418AH	8100	69	1~ 230	0,69	1800	4	60
AG-424AH	10800	70	1~ 230	0,92	2400	4	78
AG-430AH	13500	71	1~ 230	1,15	3000	4	95
AG-706AH	3800	66	3~ 400	0,48	600	7	35
AG-712AH	7600	69	3~ 400	0,96	1200	7	60
AG-718AH	11400	71	3~ 400	1,44	1800	7	86
AG-725AH	15200	72	3~ 400	1,92	2400	7	111
AG-730AH	19000	73	3~ 400	2,40	3000	7	136

На горячей воде – AeroGuard AG-XXXWH, теплообменник для воды (IP54)

Модель	Расход воздуха, [м³/час]	Тепловая мощность**, [кВт]	Уровень шума*, [дБ(А)]	Напряжение двигателя, [В]	Сила тока двигателя, [А]	Длина, [мм]	Длина струи***, [м]	Вес, [кг]
AG-212WH	2600	18	53	1~ 230	0,14	1200	2	42
AG-218WH	3900	30	55	1~ 230	0,21	1800	2	60
AG-224WH	5200	41	56	1~ 230	0,28	2400	2	78
AG-230WH	6500	53	57	1~ 230	0,35	3000	2	95
AG-412WH	5000	27	67	1~ 230	0,46	1200	4	42
AG-418WH	7500	45	69	1~ 230	0,69	1800	4	60
AG-424WH	10000	64	70	1~ 230	0,92	2400	4	78
AG-430WH	12500	83	71	1~ 230	1,15	3000	4	95
AG-712WH	7200	56	69	3~ 400	0,96	1200	7	60
AG-718WH	10800	94	71	3~ 400	1,44	1800	7	86
AG-725WH	14400	132	72	3~ 400	1,92	2400	7	111
AG-730WH	18000	170	73	3~ 400	2,40	3000	7	136

На горячей воде – AeroGuard AG-XXXWB, теплообменник для воды, взрывозащищенное исполнение

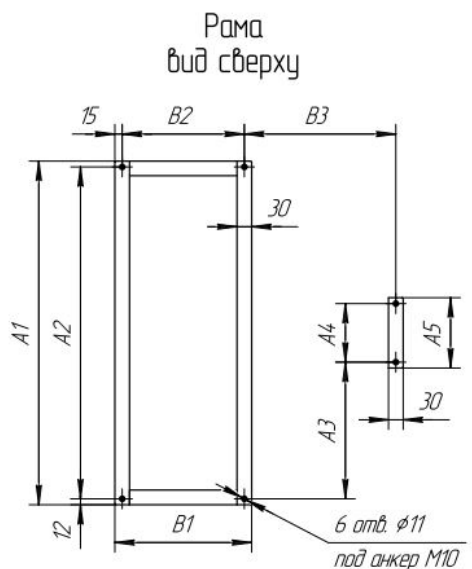
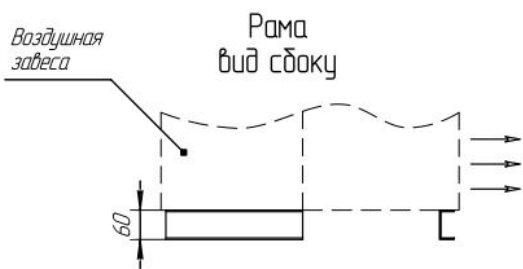
Модель	Расход воздуха, [м³/час]	Тепловая мощность**, [кВт]	Уровень шума*, [дБ(А)]	Напряжение двигателя, [В]	Сила тока двигателя, [А]	Длина, [мм]	Длина струи***, [м]	Вес, [кг]
AG-712WB	7200	56	69	3~ 400	3,0	1200	7	60
AG-718WB	10800	94	71	3~ 400	4,5	1800	7	86
AG-725WB	14400	132	72	3~ 400	6,0	2400	7	111
AG-730WB	18000	170	73	3~ 400	7,5	3000	7	136

*) уровень звукового давления замерен на расстоянии 5 метров от воздушной завесы

**) тепловая мощность дана при температуре воздуха в помещении +15 °С и температурном графике 80/60 °С

***) длина струи принята по струе воздуха не менее 3,2 м/с

Основные размеры



Модель AG-2XXXX AG-4XXXX AG-7XXXXH AG-7XXXXB

Модель	AG-2XXXX	AG-4XXXX	AG-7XXXXH	AG-7XXXXB
A1, [мм]	404	404	704	704
A2, [мм]	380	380	680	680
A3, [мм]	140	140	140	140
A4, [мм]	100	100	120	120
B1, [мм]	200	200	280	280
B2, [мм]	170	170	250	250
B2, [мм]	190	190	310	312

Модель a, [мм] A, [мм] b, [мм] B, [мм] c, [мм] h, [мм] H, [мм] L, [мм] S, [мм]

Модель	a, [мм]	A, [мм]	b, [мм]	B, [мм]	c, [мм]	h, [мм]	H, [мм]	L, [мм]	S, [мм]
AG-206AH	---	500	360	410	70	220	400	600	120
AG-212AH	---	1100	360	410	70	220	400	1200	120
AG-212WH	---	1100	360	410	70	220	400	1200	120
AG-218AH	850	1700	360	410	70	220	400	1800	120
AG-218WH	850	1700	360	410	70	220	400	1800	120
AG-224AH	1150	2300	360	410	70	220	400	2400	120
AG-224WH	1150	2300	360	410	70	220	400	2400	120
AG-230AH	1450	2900	360	410	70	220	400	3000	120
AG-230WH	1450	2900	360	410	70	220	400	3000	120
AG-406AH	---	500	360	410	70	220	400	600	120
AG-412AH	---	1100	360	410	70	220	400	1200	120
AG-412WH	---	1100	360	410	70	220	400	1200	120
AG-418AH	850	1700	360	410	70	220	400	1800	120
AG-418WH	850	1700	360	410	70	220	400	1800	120
AG-424AH	1150	2300	360	410	70	220	400	2400	120
AG-424WH	1150	2300	360	410	70	220	400	2400	120
AG-430AH	1450	2900	360	410	70	220	400	3000	120
AG-430WH	1450	2900	360	410	70	220	400	3000	120
AG-706AH	---	500	660	710	150	300	600	600	140
AG-712AH	---	1100	660	710	150	300	600	1200	140
AG-712WH	---	1100	660	710	150	300	600	1200	140
AG-718AH	850	1700	660	710	150	300	600	1800	140
AG-718WH	850	1700	660	710	150	300	600	1800	140
AG-724AH	1150	2300	660	710	150	300	600	2400	140
AG-724WH	1150	2300	660	710	150	300	600	2400	140
AG-730AH	1450	2900	660	710	150	300	600	3000	140
AG-730WH	1450	2900	660	710	150	300	600	3000	140

