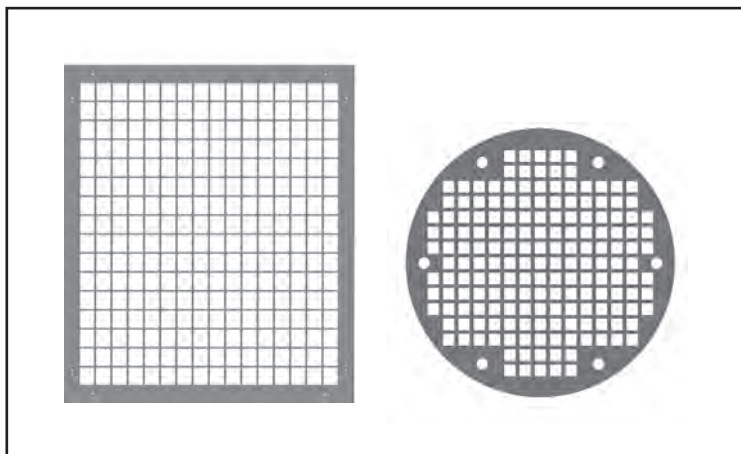


Сетка антивандальная

Назначение

Сетка антивандальная используется при отсутствии специальных требований к внешнему оформлению монтируемого вентиляционного оборудования. Служит для защиты от несанкционированного доступа к клапану и предотвращения от внешнего механического воздействия и попадания посторонних предметов. Сетка антивандальная может использоваться в составе любого противопожарного или дымового клапана производства ООО «ВЕЗА» как круглого, так и прямоугольного сечения, в т.ч. и секционного исполнения.

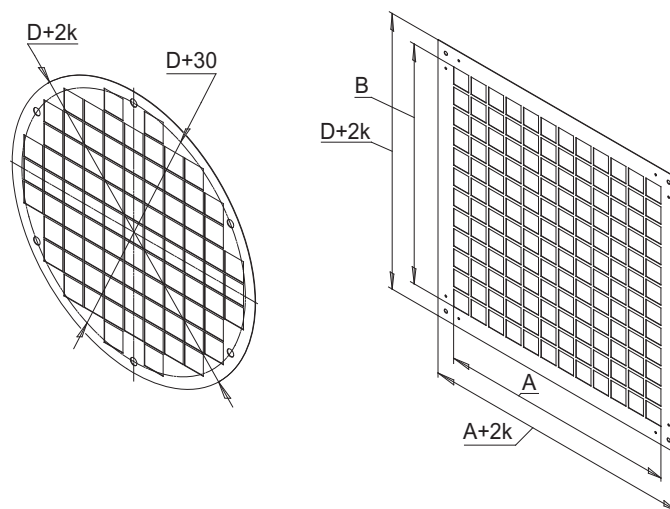


Конструкция

Сетка изготавливается из листовой стали путем просечки пазов (цельнопросечная сетка), величина ячейки 29мм. Сетка изготавливается: из оцинкованной стали • углеродистой стали с лакокрасочным покрытием или • нержавеющей стали.

Типоразмерный ряд сетки антивандальной не имеет ограничений: высота «В» и ширина «А» – это размеры защищаемого рабочего сечения. Размер «к» выбирается при заказе и может иметь назначение 30(40)(50)мм. При комплектации сеткой антивандальной необходимо учитывать, что внешний габарит сетки не будет полностью перекрывать внешнюю фронтальную поверхность клапана во всем ее габарите.

Габаритные размеры



Где А(В)(D) – ширина(высота)(диаметр) рабочего сечения клапана.

Маркировка

Пример:

Сетка антивандальная с размерами защищаемого прямоугольного проема 700x500 мм; ширина фланца 30 мм; из нержавеющей стали:

СЕТКА-700x500-30-Н

Обозначение: • СЕТКА
Рабочее сечение клапана: • АxВ • D А, мм – ширина В, мм – высота D, мм – диаметр
Ширина фланца (к), мм: • 30 • 40 • 50
Материал: • С – сталь Ст3 • Н – нержавеющая сталь • Ц – оцинкованная сталь

Примечание:

- Специальные требования к сетке указываются дополнительно и согласовываются с изготовителем.