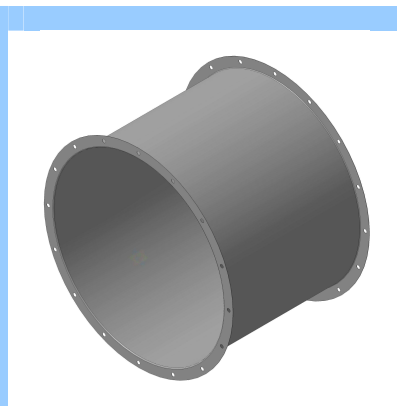


ПУВ-ОСА



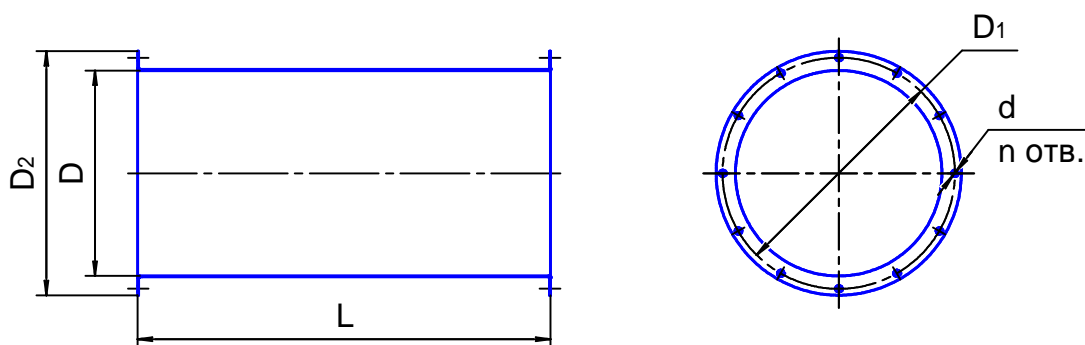
**ПРЯМОЙ УЧАСТОК ВОЗДУХОВОДА
производства ООО «ВЕЗА»**

•040 •045 •050 •056 •063 •071 •080 •090 •100 •112 •125

НАЗНАЧЕНИЕ

Прямой участок воздуховода ПУВ-ОСА используется при монтаже осевых вентиляторов в вентсистемах. Установка прямого участка особенно необходима перед вентилятором при наличии фасонных элементов во входных участках воздуховодов, а также за выходным сечением осевого вентилятора без спрямляющего аппарата.

ГАБАРИТНЫЕ И ПРИСОЕДИНИТЕЛЬНЫЕ РАЗМЕРЫ



Габаритные и присоединительные размеры	Типоразмер	Вентилятор серии ОСА										
		040	045	050	056	063	071	080	090	100	112	125
D,	мм	400	450	500	560	630	710	800	900	1000	1120	1250
D1,	мм	430	480	530	620	690	770	860	960	1070	1195	1320
D2,	мм	460	510	560	660	730	810	900	1000	1110	1235	1360
L,	мм	800	900	1000	1120	1150	1150	1150	1150	1140	1135	1140
d,	мм	12	12	12	12	12	12	12	14	14	14	14
n		8	8	12	12	12	16	16	16	16	20	20
Масса,	кг	8,5	11,0	13,2	17,7	27,7	31,2	35,1	39,4	43,5	49,0	54,0

ПУВ-ОСА

МАРКИРОВКА

Пример:

Прямой участок воздуховода ПУВ-ОСА для осевого вентилятора серии ОСА; типоразмера 050; из нержавеющей стали:

ПУВ-ОСА-050-Н

Обозначение: •**ПУВ-ОСА**

Типоразмер вентилятора: •**040 •045 •050 •056 •063 •071 •080 •090 •100 •112 •125**

Материал: •**С** – сталь Ст3 •**Н** – нержавеющая сталь

■ Специальные требования к ПУВ-ОСА указываются дополнительно и согласовываются с изготовителем.