

ТИПОРАЗМЕРНЫЙ РЯД КОНДИЦИОНЕРОВ AIRMATE

AIRMATE 800

Применение данного кондиционера наиболее целесообразно в небольших помещениях с ограниченным объемом.

Кондиционер имеет моноблочную конструкцию – все функциональные элементы (фильтр, вентилятор, нагреватель) установлены в едином корпусе. Сторона обслуживания кондиционеров AIRMATE-800 располагается сбоку.

В качестве нагревателя в кондиционерах AIRMATE-800 используются только электрокалориферы, предполагающие два исполнения мощностью 6 и 9 кВт.

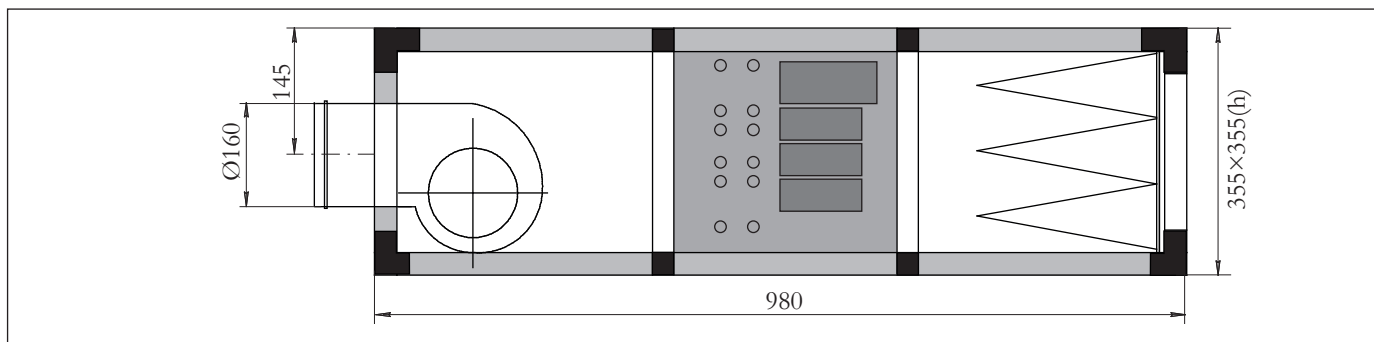


Кондиционеры комплектуются карманными фильтрами грубой (класс G3) или тонкой очистки (класс F5).

Кондиционеры оснащены встроенной системой автоматического управления. САУ практически исключает участие оператора в управлении кондиционером, обеспечивая автоматическую регулировку подогрева подаваемого воздуха, защиту электрокалорифера от перегрева, ступенчатое изменение скорости вращения вентилятора, открытие и закрытие воздушного клапана.

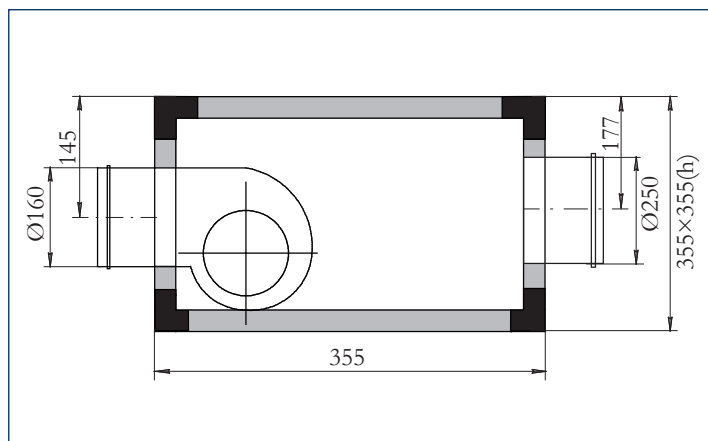
Кондиционеры AIRMATE-800 могут использоваться как для приточных, так и для вытяжных систем.

Состав, габаритные размеры и основные характеристики кондиционеров Airmate-800 для приточных систем



ПАРАМЕТРЫ	Airmate-800 для приточной системы с фильтром грубой очистки		Airmate-800 для приточной системы с фильтром тонкой очистки	
	Воздухопроизводительность, м ³ /ч: минимальная	200	200	200
максимальная	800	800	800	800
Класс фильтрации	G3	G3	F5	F5
Полная мощность электрокалорифера, кВт	6	9	6	9
Электрическая мощность вентилятора, Вт	355	355	355	355
Максимальный ток вентилятора, А	1,55	1,55	1,55	1,55
Число скоростей вентилятора	3	3	3	3
Напряжение питания кондиционера	3 ф, 380 В, 50 Гц	3 ф, 380 В, 50 Гц	3 ф, 380 В, 50 Гц	3 ф, 380 В, 50 Гц
Масса, кг	43	45	43	45
Артикул для заказа	A-806	A-809	A-806-F5	A-809-F5

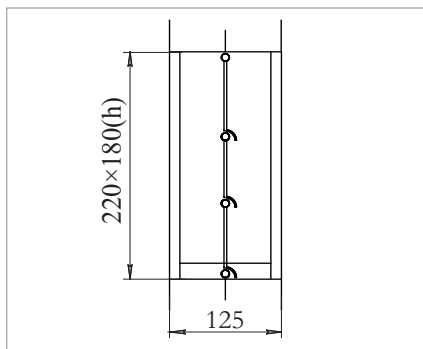
Состав, габаритные размеры и основные характеристики кондиционеров Airmate-800 для вытяжных систем



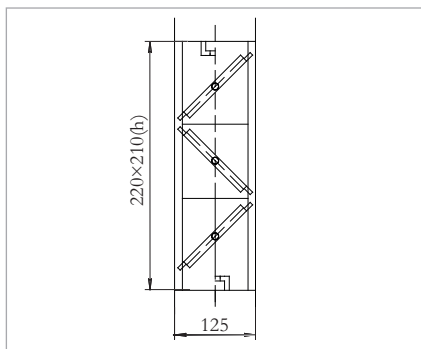
ПАРАМЕТРЫ	AIRMATE-800 для вытяжной системы	
	с 1 каналом на входе	с 3 каналами на входе
Воздухопроизводительность, м ³ /ч: минимальная	200	200
максимальная	1000	1000
Электрическая мощность вентилятора, Вт	355	355
Максимальный ток вентилятора, А	1,55	1,55
Число скоростей вентилятора	3	3
Напряжение питания кондиционера	1 ф, 220 В, 50 Гц	1 ф, 220 В, 50 Гц
Масса, кг	29	30
Артикул для заказа	A-810	A-830

ДОПОЛНИТЕЛЬНЫЕ ЭЛЕМЕНТЫ И СЕКЦИИ

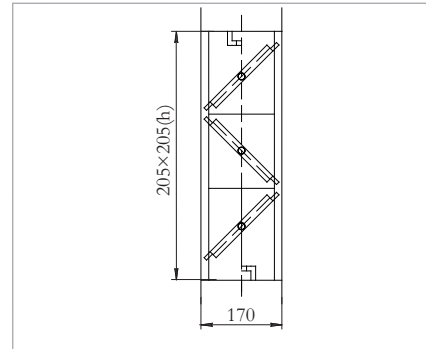
клапан обратный лепестковый
КОЛ



клапан воздухозаборный
РЕГЛАН



клапан воздухозаборный
утепленный
ГЕРМИК-С



При включенном вентиляторе под действием воздушного потока лопатки обратного лепесткового клапана КОЛ поддерживаются в открытом положении.

После отключения вентилятора лопатки автоматически возвращаются в исходное положение и перекрывают сечение клапана.

Клапаны Реглан и Гермик-С открываются при помощи электропривода.