

КОБРА®

КЛАПАНЫ ВОЗДУХОРЕГУЛИРУЮЩИЕ
производства ООО «ВЕЗА»



НАЗНАЧЕНИЕ

КОБРА® – обратные клапаны гравитационного действия предназначены для местного и дистанционного перекрытия каналов систем вентиляции и кондиционирования воздуха, для отсечки газо-паро-воздушных потоков с системах вентиляции и кондиционирования воздуха с рабочим давлением выше среднего. Такие клапаны применяются на морских судах смешанного и внутреннего плавания всех классов, типов и назначений. Также они предназначены для применения на газодобывающих платформах, плавучих буровых установках, стационарных морских платформах, объектах гражданского и промышленного строительства.

ИСПОЛНЕНИЕ

- Общепромышленное (Н)
- Коррозионностойкое (К)
- Взрывозащищённое (В)
- Коррозионностойкое взрывозащищённое (КВ)

ТЕХНИЧЕСКАЯ ХАРАКТЕРИСТИКА

Характеристика	Значение
Назначение	•обратный •отсечной •герметизирующий
Рабочее давление	до 5000 Па
Скорость потока воздуха: •на вертикальных участках •на горизонтальных участках	не менее 5 м/с не менее 7 м/с
Класс уровня протечки	1
Утечка через закрытый клапан при 300Па	195 л/с*м ²
Скорость нарастания давления	не более 100 Па/с
Коэффициент гидравлического сопротивления	не более 1.5
Пространственная ориентация	для горизонтальных участков сетей (при вертикальном расположении створки клапана в закрытом состоянии) или для вертикальных участков сетей (при горизонтальном расположении створки клапана в закрытом состоянии) только при направлении потока снизу вверх.
Вид климатического исполнения	•У2 •У3 •УХЛ2 •УХЛ3 •Т2 •Т3 •ОМ1 •ОМ2 •ОМ3 •ОМ4

КОНСТРУКЦИЯ

Клапаны КОБРА® изготавливают только прямоугольного сечения, но при необходимости использования круглого сечения – изготавливают квадратный клапан с двумя переходниками на соответствующее круглое сечение. Высота клапана в односекционном исполнении может варьироваться от 100 до 1600мм, ширина от 100 до 1000мм. Соответственно, максимальный диаметр сети, который может обслуживаться клапаном КОБРА® с переходниками на круглое сечение составляет $\varnothing 1000$ мм. Клапан с переходниками не имеет вылета лопаток за габарит корпуса, поэтому глубина корпуса переменная и зависит от размера клапана: так, для клапанов $\varnothing 100-315$ мм глубина корпуса составляет 100мм, для $\varnothing 400-630$ мм – глубина корпуса составляет 150мм, для $\varnothing 710-1000$ – глубина корпуса составляет 250мм. Допускается изготовление таких клапанов в секционном исполнении с использованием 2-х и более клапанов. Кратности при выборе высоты или ширины клапаны КОБРА® – не имеют.

Клапаны КОБРА® состоят из четырёхстеночного стального прямоугольного корпуса с лопатками поворотного типа, установленных в корпусе на осях со смещением для обеспечения возврата из открытого положения под собственным весом при снятии давления в сети. Лопатки клапанов имеют листовую профилированную конструкцию без утепления. Для обеспечения плавности хода и возможности регулировки момента открытия оснащаются внешними противовесами в виде перемещаемого на рычаге груза. Клапаны в зависимости от назначения могут изготавливать из оцинкованной низколегированной стали, углеродистой стали с покраской и из нержавеющей стали.

При указании в заказе клапаны могут дополнительно комплектоваться обратными фланцами для приварки к воздуховоду с болтовым присоединением их к клапану через специальный прокладочный материал, сохраняющий заявленный класс плотности и разрешённый к эксплуатации в морских условиях (обратными фланцами комплектуются только прямоугольные клапаны).

Указанное в характеристиках клапана рабочее давление 5000 Па является максимальным давлением, которое клапаны КОБРА® способны выдерживать без разрушения или деформации, сохраняя указанные параметры плотности и утечки в закрытом состоянии (класс утечки 1).

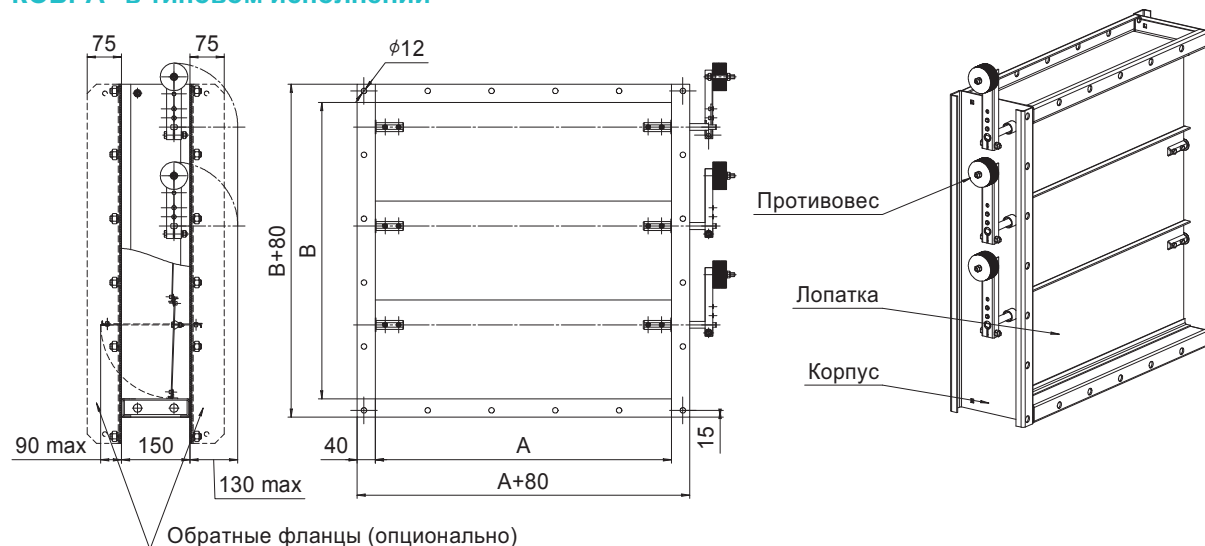
ЭКСПЛУАТАЦИЯ

Клапаны КОБРА® могут эксплуатироваться в условиях умеренного (У), умеренного и холодного (УХЛ), тропического (Т) климата 2 и 3 категории размещения по ГОСТ 15150-69 и общеклиматического морского (ОМ) климата 1, 2, 3, 4 категории размещения. Сохраняют работоспособность в температурном диапазоне от минус 60 до +50°C, устойчивы к вибрационным нагрузкам, являются вибропрочными, ударостойкими и сохраняют работоспособность при длительном крене, дифференте и бортовой качке. Такие клапаны обеспечивают надежную и устойчивую работу в условиях сейсмической активности с уровнем максимального расчетного землетрясения 8 баллов (ускорение 2м/с^2). Полный назначенный срок службы клапанов КОБРА® – 35 лет.

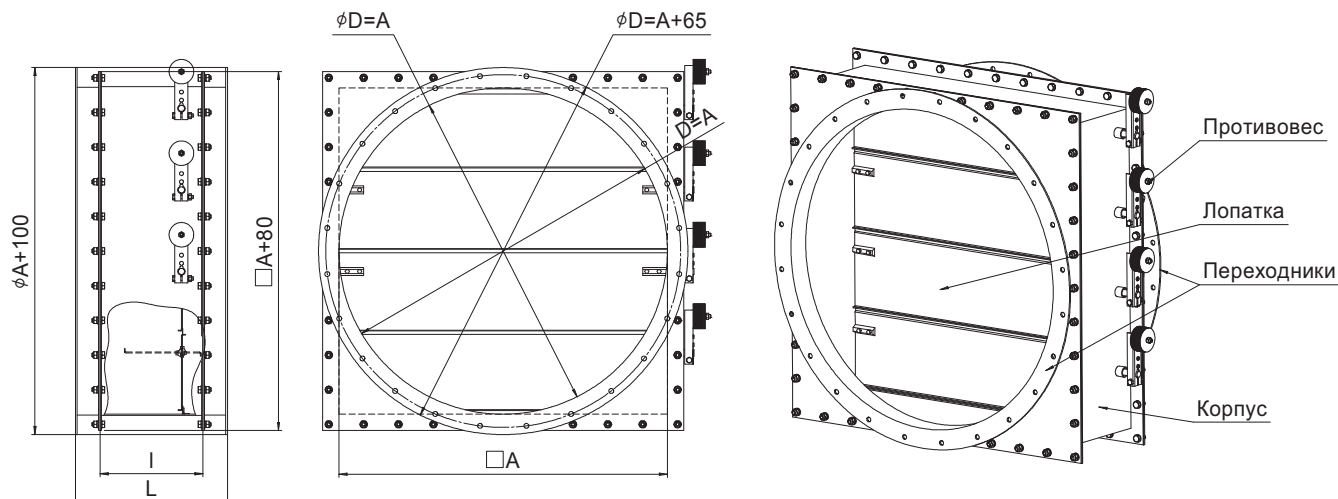
Клапаны отвечают требованиям части IV «Правила технического наблюдения по постройке судов и изготовлению материалов и изделий для судов» (Том 2, 2014) Российского морского регистра судоходства, частей III, VI, VIII «Правила классификации и постройки морских судов (Том 1, 2, 17-е издание, 2014) Российского морского регистра судоходства, частей III, VI, VIII «Правила классификации постройки и оборудования ПБУ и МСП» (2014) Российского морского регистра судоходства, Технического Регламента о безопасности объектов морского транспорта, Резолюции ИМО MSC 307(88).

ГАБАРИТНЫЕ И ПРИСОЕДИНИТЕЛЬНЫЕ РАЗМЕРЫ

КОБРА® в типовом исполнении



КОБРА® с переходниками на круглое сечение



D, мм	100	200	225	250	280	315	355	400	450	500	560	630	710	800	900	1000
l, мм			100						150					250		
L, мм			200						260					370		

МАРКИРОВКА

Пример:

Клапан обратный КОБРА®; шириной 500мм и высотой 600мм; для отсечения воздушных потоков содержащих взрывоопасные примеси (взрывозащищённое искробезопасное исполнение); климатическом исполнении УХЛ2; дополнительное требование – комплектация двумя обратными фланцами:

КОБРА-500x600-В-УХЛ2_2*ф

Обозначение: •КОБРА

Рабочее сечение: •AxВ

A - ширина, мм

B - высота, мм

Исполнение:

- Н – общепромышленное
- В – взрывозащищенное
- К – коррозионностойкое
- КВ – коррозионностойкое взрывозащищенное

Климатическое исполнение:

- У2 •У3 •УХЛ2 •УХЛ3 •Т2 •Т3 •ОМ1 •ОМ2 •ОМ3 •ОМ4

Дополнительное требование* (при наличии)

- * В случае необходимости в указании дополнительных требований – их ввод осуществляется в конце строки через нижнее подчеркивание.