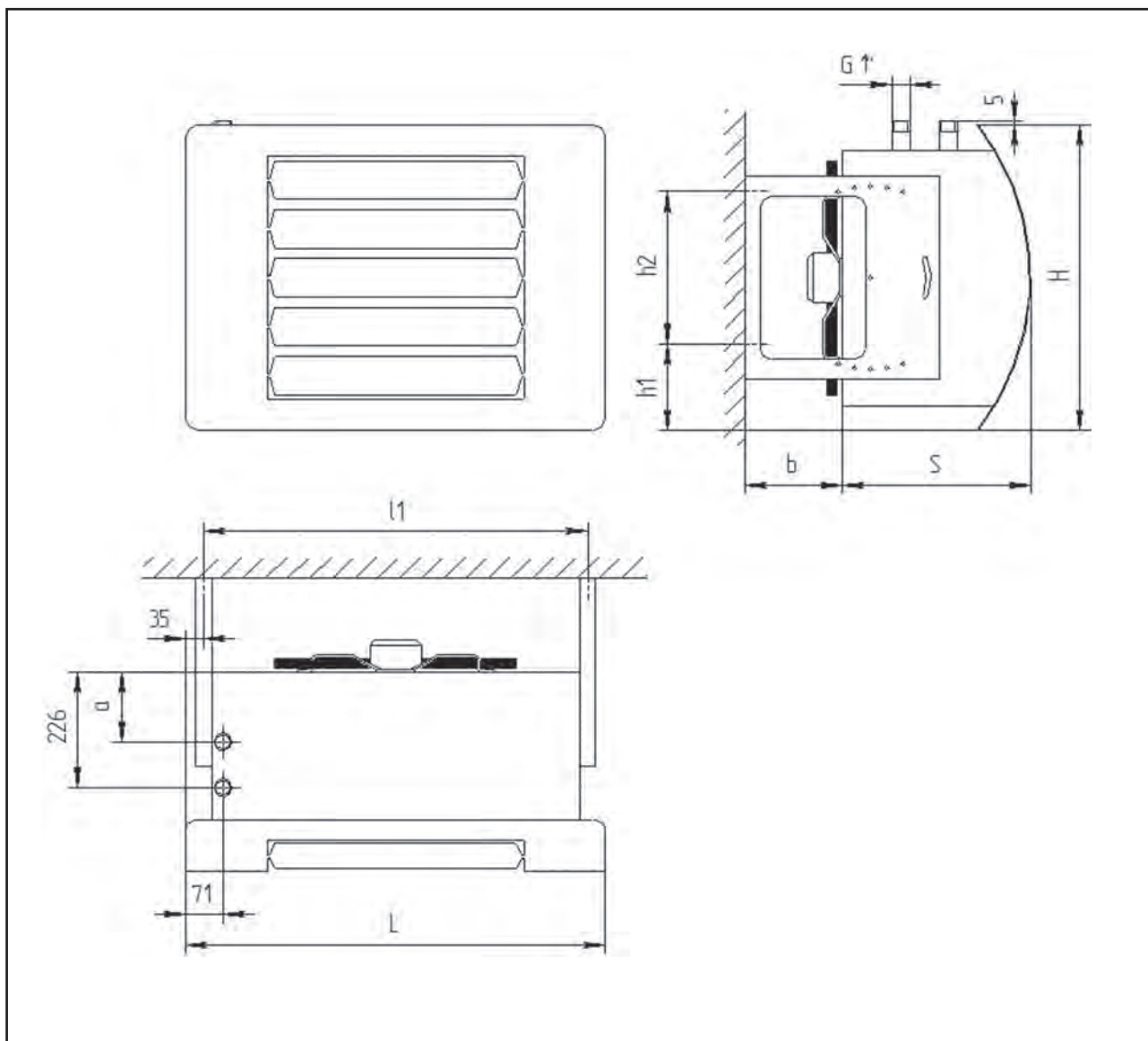


Массогабаритные характеристики АВО

Типоразмеры АВО-40, АВО-50, АВО-60



Модель АВО	а, мм	б, мм	h1, мм	h2, мм	Н, мм	L1, мм	L, мм	S, мм	Масса, кг
АВО-42	136	160	146	250	502	630	700	347	21
АВО-43	136	160	146	250	502	630	700	347	23
АВО-44	86	160	146	250	502	630	700	347	24
АВО-52	136	185	171	300	602	730	800	360	29
АВО-53	136	185	171	300	602	730	800	360	31
АВО-54	86	185	171	300	602	730	800	360	32
АВО-62	136	185	221	300	702	830	900	374	39
АВО-63	136	185	221	300	702	830	900	374	41
АВО-64	86	185	221	300	702	830	900	374	44

Присоединительные размеры для монтажа кронштейнов на стене смотри стр.№ 21.

